



07 Sklápěčové nástavby

Sklápěč Scattolini

Odolný, spolehlivý a bezpečný. Vhodné pro všechny podmínky, dokonce i pro nejnáročnější použití. Samomazné zařízení pro všechny části v pohybu, s údržbou bez mazání.



Hlavní přednosti sklápěčové nástavby

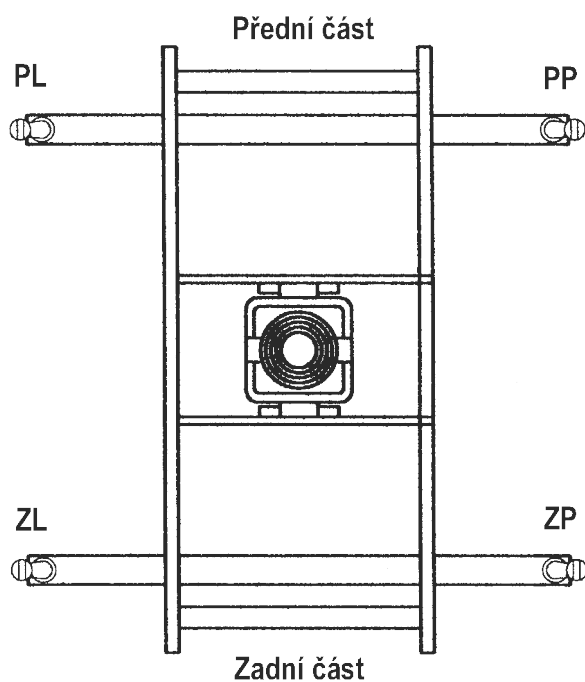
- Nakládací plošina a konstrukce předního panelu z žárově pozinkované oceli potažené polyesterovou práškovou barvou. Boční a zadní panely z eloxované hliníkové slitiny, výška 40 mm, s exkluzivně navrženým profilem jako alternativa k žárově pozinkovaným ocelovým panelům lakovaným práškovými barvami.
- Sloupky exkluzivního designu, šroubované a odnímatelné vpředu i vzadu, takže je lze snadno vyměnit. Bezpečnostní rukojeť proti převrácení, která i v otevřené poloze vyčnívá jen omezeně, kluzné komponenty a vnitřní kluzné vedení z vyztuženého nylonu a teflonu, samomazné pro menší opotřebení a tím delší životnost. Hladké, intuitivní ovládání. Dvojitý pohyb otevírání a spojovací mechanismus po překročení úvratě. Zástrčka vybavená pojistkou nákladu a záchytka s antivibračním mechanismem doplněná přitlačnou pružinou.
- Navrženo pro ochranu kabiny a patentované zadní žebříkové nosiče. Ochrana žebříku a kabiny vybavená velkými ohraničenými otvory pro upevnění nákladu, ochrana z neklouzavého PVC odolného proti opotřebení s ergonomickým tvarem pro ochranu a bezpečnou podporu dlouhých a těžkých nákladů.
- Zadní kloub s dvojitým otevíráním a ručním uvolněním. Upevňovací mechanismy nákladu po celé sestavě.
- Lze upevnit popruhy pro upevnění nákladu pomocí štěrbin v odírací liště. Pochromovaný lapovaný válec. Maximální životnost bez vyblednutí dílů podléhajících opotřebení. Schopný odolat nepříznivým povětrnostním podmínkám, tedy rzi.
- Izolační spínač. Bezpečnostní pojistka. Tlačítkový panel s ergonomickým spirálovým kabelem a nouzovým zámekem ve tvaru houby.
- Nouzový bzučák uvnitř i venku. Navrženo pro instalaci volitelných senzorů přiblížení k detekci překážek, když vozík couvá, plus současnou indikaci, když jsou otevřena zadní prkna a po vyložení sypkých materiálů zezadu.
- Antivibrační teflonové desky na sekundárním rámu. Skříň na nářadí z PVC upevněná pomocí tlakově lité hliníkové padací lišty, aby se zabránilo jejímu náhodnému otevření.



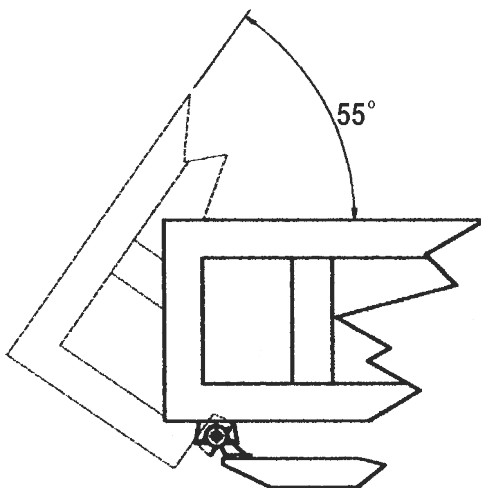
Sklápěč Scattolini dodáván pro značky



Schéma správného umístění úložných bodů třístranného sklápěče



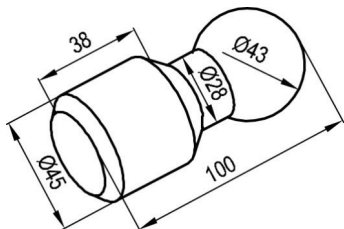
Nosnost platí pro všechny 4 úložné body současně



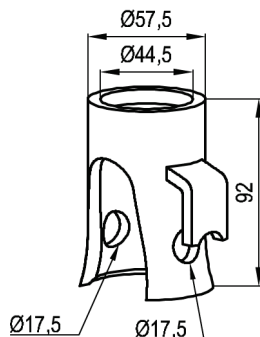
Držák koule musí být v pozici znázorněné na obrázku. To umožní úhel naklonění 55°.



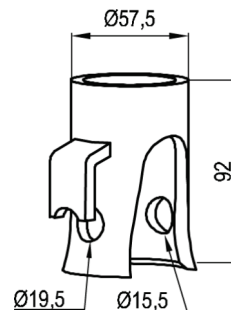
0711 044.000
Koule ø 43



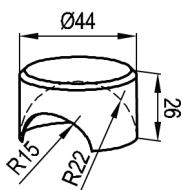
0711 044.002
Držák koule ø 44
Typ 1



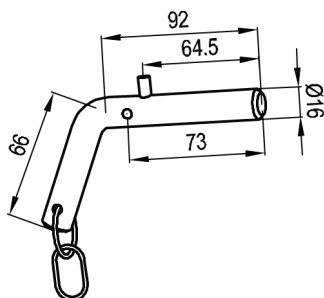
0711 044.003
Držák koule ø 44
Typ 2



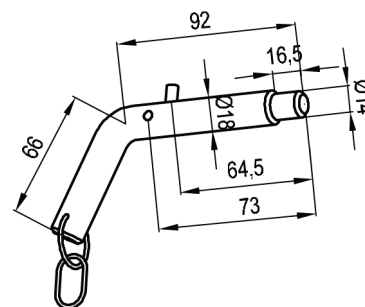
0711 044.001
Plastová vložka



0711 044.005
Zajišťovací čep ø 16
Materiál : Fe 360

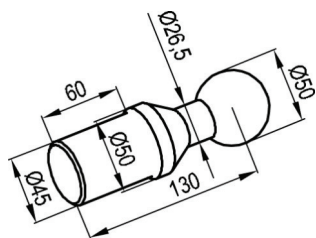


0711 044.006
Zajišťovací čep ø 18 / 14
Materiál : Fe 360

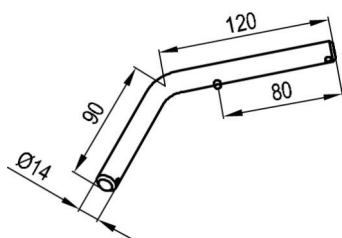


KOMPONENTY PRO TŘÍSTRANNÝ SKLÁPĚČ S MAX. NOSNOSTÍ 2 T

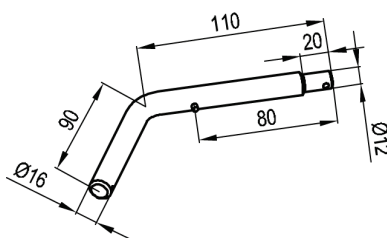
0711 050.000
Koule ø 50
Nezinkováno
Hmotnost : 1,700 kg



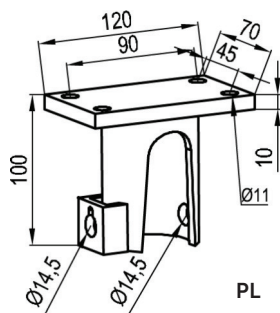
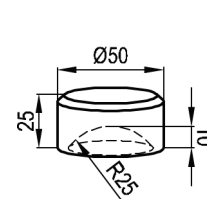
0711 050.001
Zajišťovací čep ø 14
Materiál : ocel pozink
Hmotnost : 0,300 kg



0711 050.002
Zajišťovací čep ø 16 / 12
Materiál : ocel pozink
Hmotnost : 0,300 kg

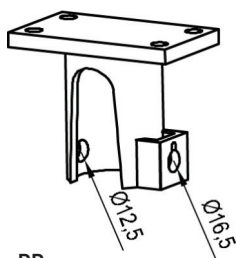


0711 050.007
PVC vložka pro ø 50
Hmotnost : 0,040 kg

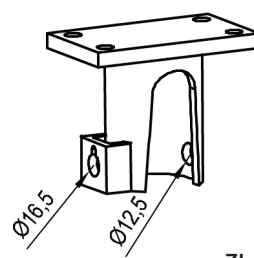


PL

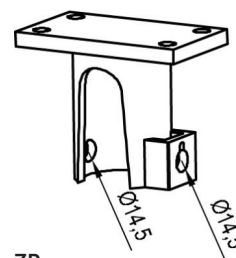
DRŽÁKY KOULÍ Ø 50 – ŠROUBOVACÍ



PP



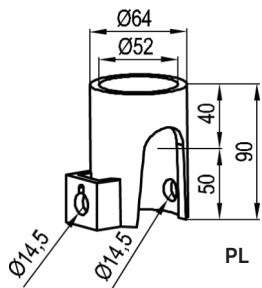
ZL



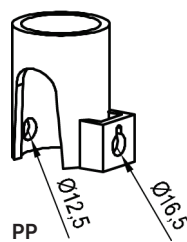
ZP

TT-číslo	Umístění	Zinkování	Hmotnost kg
0711 050.003	PL	ANO	1,320
0711 050.004	ZP		
0711 050.005	ZL		
0711 050.006	PP		

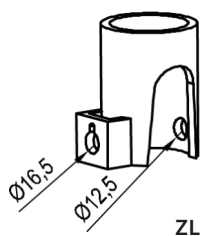
DRŽÁKY KOULÍ Ø 50 – NAVAŘOVACÍ



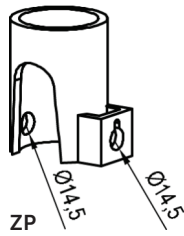
PL



PP



ZL



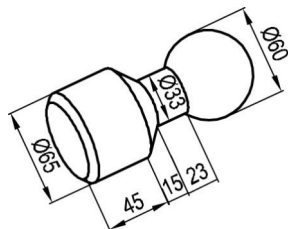
ZP

TT-číslo	Umístění	Zinkování	Hmotnost kg
0711 050.201	PL	NE	0,700
0711 050.202	ZP		
0711 050.203	ZL		
0711 050.204	PP		

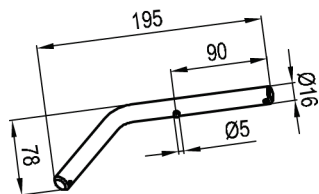


KOMPONENTY PRO TŘÍSTRANNÝ SKLÁPĚČ S MAX. NOSNOSTÍ 3,5 T

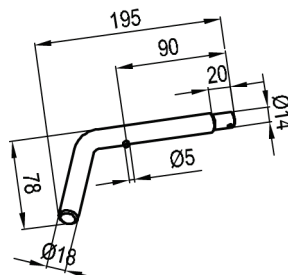
0711 060.000
Koule ø 60
Nezinkováno
Hmotnost : 2,440 kg



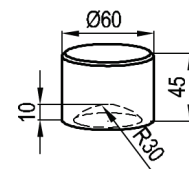
0711 060.001
Zajišťovací čep ø 16
Materiál : ocel pozink
Hmotnost : 0,350 kg



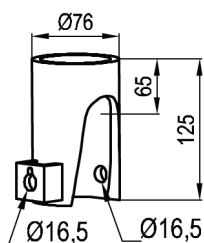
0711 060.002
Zajišťovací čep ø 18 / 14
Materiál : ocel pozink
Hmotnost : 0,330 kg



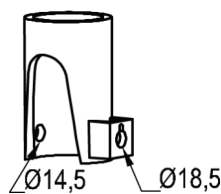
0711 060.007
PVC vložka pro ø 60
Hmotnost : 0,040 kg



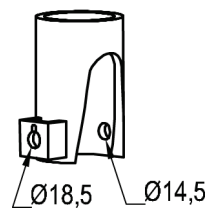
DRŽÁKY KOULÍ Ø 60 – NAVAŘOVACÍ



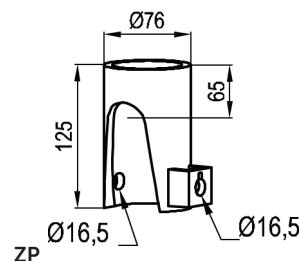
PL



PP



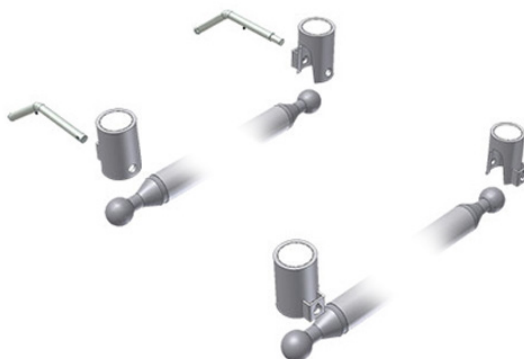
ZL



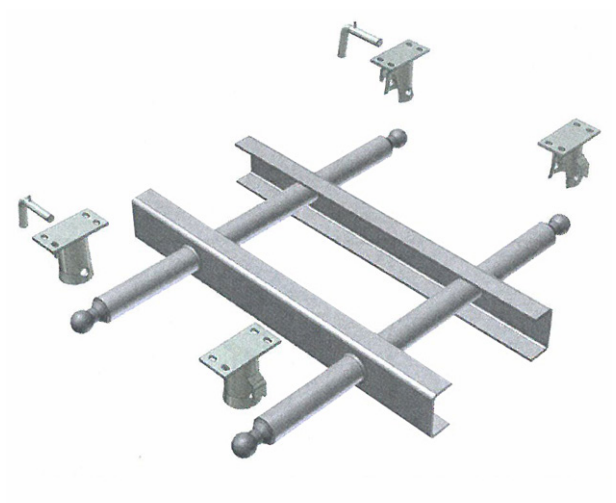
ZP

TT-číslo	Umístění	Zinkování	Hmotnost kg
0711 060.003	PL	NE	1,350
0711 060.004	ZP		
0711 060.005	ZL		
0711 060.006	PP		

0711 050.500
Komponenty pro sklápěč
pr.50mm-sada, nosnost 3,5t

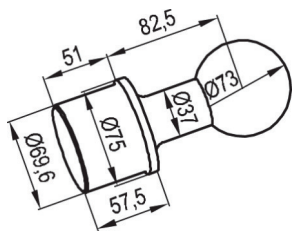


0711 043.000
Komponenty pro sklápěč
pr.43mm-sada, nosnost 4t

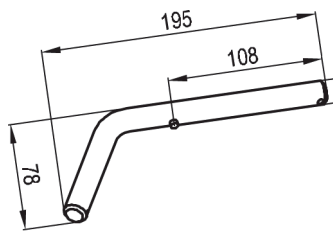


KOMPONENTY PRO TŘÍSTRANNÝ SKLÁPĚČ S MAX. NOSNOSTÍ 5 T

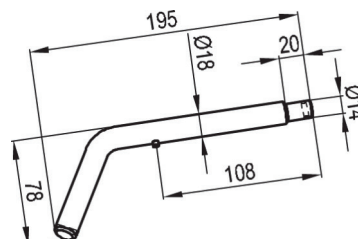
0711 073.000
Koule ø 73
Nezinkováno
Hmotnost : 3,700 kg



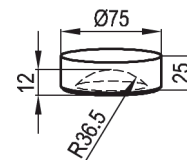
0711 073.001
Zajišťovací čep ø 16
Materiál : ocel pozink
Hmotnost : 0,350 kg



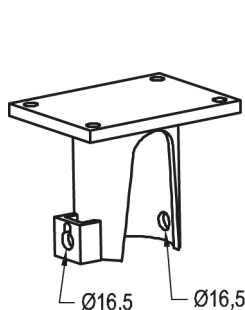
0711 073.002
Zajišťovací čep ø 18 / 14
Materiál : ocel pozink
Hmotnost : 0,350 kg



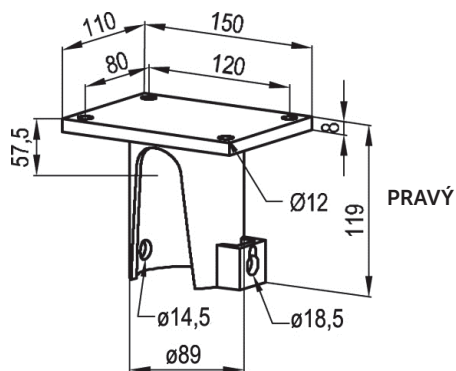
0711 073.007
PVC vložka pro ø 75
Hmotnost : 0,080 kg



DRŽÁKY KOULÍ Ø 73 – ŠROUBOVACÍ



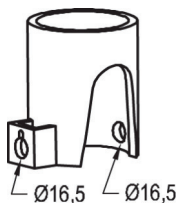
LEVÝ



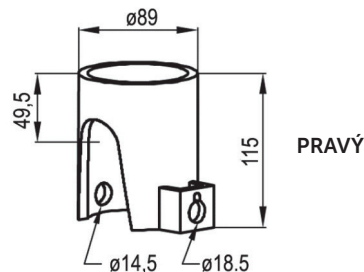
PRAVÝ

TT-číslo	Umístění	Zinkování	Hmotnost kg
0711 073.013	LEVÝ	ANO	3,320
0711 073.016	PRAVÝ		

DRŽÁKY KOULÍ Ø 73 – NAVAŘOVACÍ



LEVÝ



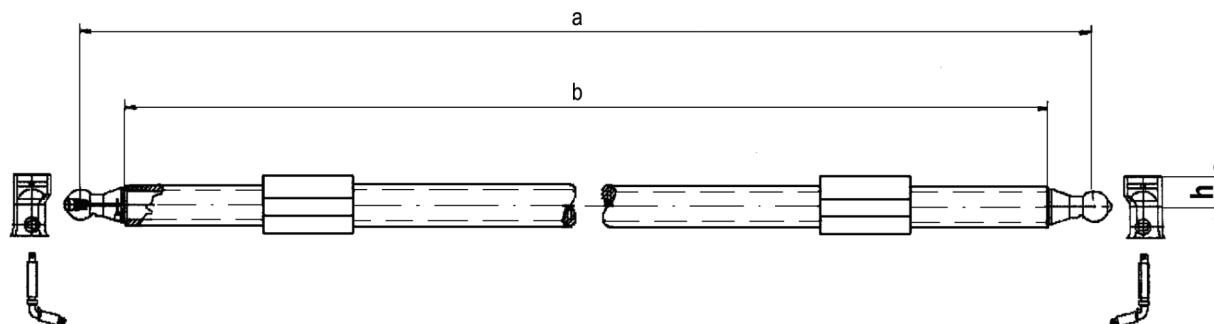
PRAVÝ


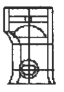
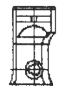


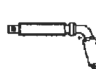

TT-číslo	Umístění	Zinkování	Hmotnost kg
0711 073.201	LEVÝ	NE	2,370
0711 073.204	PRAVÝ		





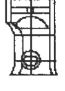
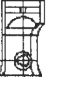

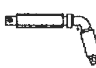


SKLÁPĚČE S ANTIVIBRAČNÍM SYSTÉMEM – SÉRIE 3000 – SADY

Kompletní sady nosníků pro třístranné sklápěče - série 3000 s antivibračním systémem.
Antivibrační systém snižuje hlučnost vozidla při jízdě bez nákladu.



TT číslo	Název	Komplet obsahuje [ks]						
								
		Koule s nosníky	Držák typ 1	Držák typ 2	PVC vložka	Čep typ 1	Čep typ 2	stabilizátor
0711 311.120	Komplet pro nosnost max. 12 tun	2	2	2	4	2	2	
0711 311.240	Komplet pro nosnost max. 24 tun	2	2	2	4	2	2	2
0711 311.360	Komplet pro nosnost max. 36 tun	2	2	2	4	2	2	2

Uvedené nosnosti jsou uvedeny jako orientační a záleží na konstrukci nástavby a zkušenostech při použití uvedených sad.

Max. užitečná nosnost vozu (t)	Díly pro systém série 3000							
								
	koule s nosníky	* koule	Držák typ 1	Držák typ 2	PVC vložka	Čep typ 1	Čep typ 2	stabilizátor
12	0711 310.120	0711 300.060	0711 301.060	0711 302.060	0711 303.060	0711 304.060	0711 305.060	/
24	0711 310.240	0711 300.080	0711 301.080	0711 302.080	0711 303.080	0711 304.080	0711 305.080	0711 480.000
36	0711 310.360	0711 300.100	0711 301.100	0711 302.100	0711 303.100	0711 304.100	0711 305.100	0711 478.000

0711 244.000
Kolík 24mm pro držák koule
80 mm



0711 271.000
Vidlice dosedací typ 8000
28t

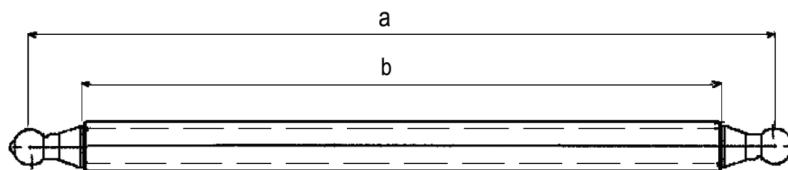


0711 272.000
Držák vidlice typ 8000
24/24 mm 28t



SKLÁPĚČE S ANTIVIBRAČNÍM SYSTÉMEM – SÉRIE 3000 – SADY

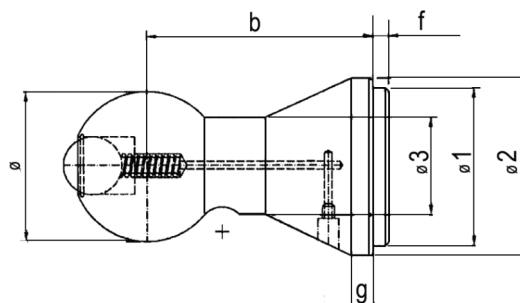
Nosníky pro třístranné sklápěče – série 3000 s antivibračním systémem



NOSNÍKY (KOULE + TRUBKA)

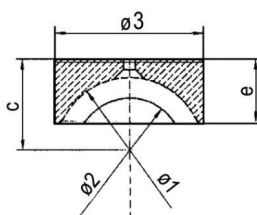
TT číslo	Max. užitečná nosnost vozu t	Rozměry mm					Hmotnost kg
		a*	b	ø koule	h	TR. ø x s	
0711 310.120	12	2050	1830	60	60	82 x 12,5	44,00
0711 310.240	24	2050	1810	80	85	108 x 12,5	71,00
0711 310.360	36	2050	1750	100	90	127 x 16	107,00

Koule pro třístranné sklápěče – série 3000 s antivibračním systémem



TT-číslo	Nosnost t	Rozměry mm							Mazání	Hmotnost kg
		ø	ø1	ø2	ø3	b	f	g		
0711 300.060	12	60	65	65	35	120	0	40	ano	3,000
0711 300.080	24	80	90	97	52	120	10	16	ano	5,600
0711 300.100	36	100	105	118	69	150	15	15	ne	9,800
0711 300.120	45	120	106	118	78	180	20	20	ne	15,100

PVC vložka pro třístranné sklápěče – série 3000 s antivibračním systémem



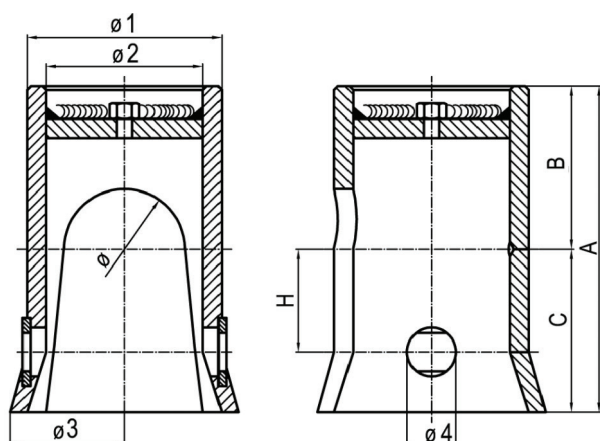
TT-číslo	Rozměry mm					Hmotnost kg
	ø1	ø2	ø3	c	e	
0711 303.060	60	40	61	36	24	0,070
0711 303.080	80	63	80,9	58	40,7	0,130
0711 303.100	100	72	101	62,5	44	0,190
0711 303.120	120	84	120	-	55	0,630



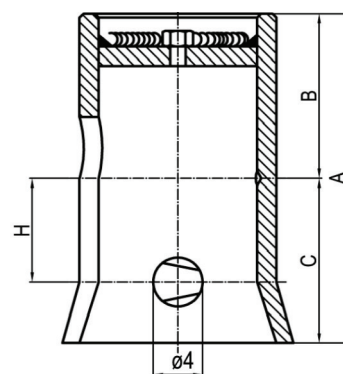
SKLÁPĚČE S ANTIVIBRAČNÍM SYSTÉMEM – SÉRIE 3000

DRŽÁKY KOULÍ PRO SKLÁPĚČE S ANTIVIBRAČNÍM SYSTÉMEM – SÉRIE 3000

Typ 1



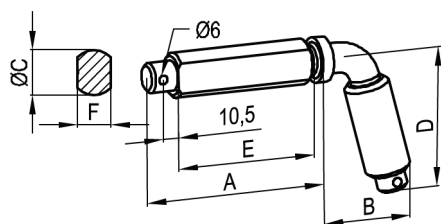
Typ 2



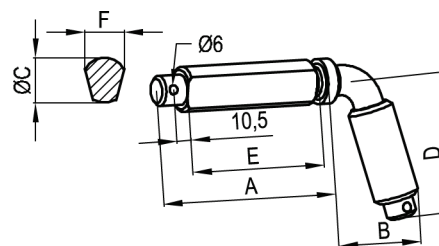
TT-číslo	Typ	Nosnost t	TT-číslo PVC vložky	Rozměry									
				\varnothing	$\varnothing 1$	$\varnothing 2$	$\varnothing 3$	$\varnothing 4$	A	B	C	H	kg
0711 301.060	1	12	0711 303.060	60	76	62	86	20	125	60	65	41	1,560
0711 301.080	1	24	0711 303.080	80	102	82	119	25	170	85	85	53,5	3,750
0711 301.100	1	36	0711 303.100	100	127	102	146	30	190	90	100	65,5	6,200
0711 301.120	1	45	0711 303.120	120	152	121	-	30,5	250	140	110	-	12,300
0711 302.060	2	12	0711 303.060	60	76	62	86	20	125	60	65	41	1,560
0711 302.080	2	24	0711 303.080	80	102	82	119	25	170	85	85	53,5	3,750
0711 302.100	2	36	0711 303.100	100	127	102	146	30	190	90	100	65,5	6,200
0711 302.120	2	45	0711 303.120	120	152	121	-	30,5	250	140	110	-	12,300

ZAJIŠŤOVACÍ ČEPY PRO SKLÁPĚČE S ANTIVIBRAČNÍM SYSTÉMEM – SÉRIE 3000

Typ 1



Typ 2



TT-číslo	Typ	\varnothing koule mm	Rozměry						Hmotnost kg
			A	B	$\varnothing C$	D	E	F	
0711 304.060	1	60	95	50	20	68	71,5	14	0,330
0711 304.080	1	80	120,5	65	25	92	97	19	0,700
0711 304.100	1	100	142,5	70	30	92	119	22	1,080
0711 304.120	1	120	celková délka 280 mm		30	-	-	22	1,160
0711 305.060	2	60	95	50	20	68	71,5	17	0,330
0711 305.080	2	80	120,5	60	25	92	97	22	0,700
0711 305.100	2	100	142,5	70	30	92	119	26	1,080
0711 305.120	2	120	celková délka 280 mm		30	-	-	26	1,160

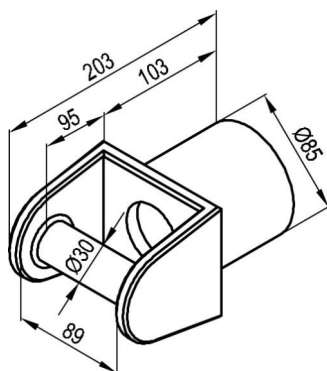


SKLÁPĚČE - SADA 3000 – VIDLICE + KOULE

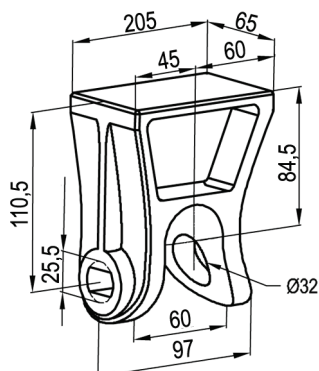
KOMPONENTY PRO SADU 3000 VIDLICE + KOULE
KOMPONENTY PRO SADU 3000 KOULE ZOBRAZENY NA STRANĚ 07.01.11.0 – 07.01.12

Komponenty pro sadu 3000 vidlice pro nosnost 24 t

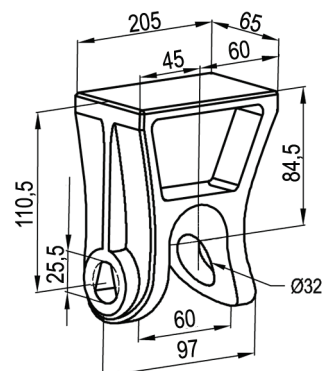
0711 412.000
Dosedací vidlice
Hmotnost : 3,85 kg



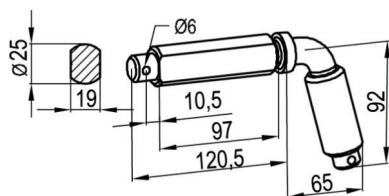
0711 445.000
Držák vidlice
Hmotnost : 3,4 kg



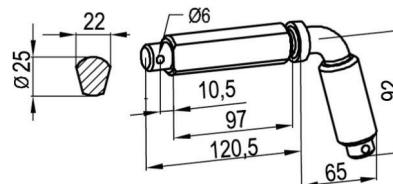
0711 446.000
Držák vidlice
Hmotnost : 3,4 kg



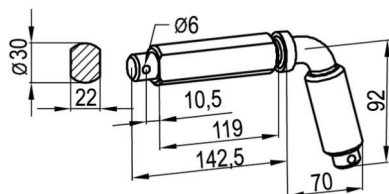
0711 304.080
Čep TYP 1
Hmotnost : 0,4 kg



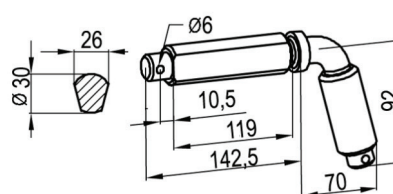
0711 305.080
Čep TYP 2
Hmotnost : 0,4 kg



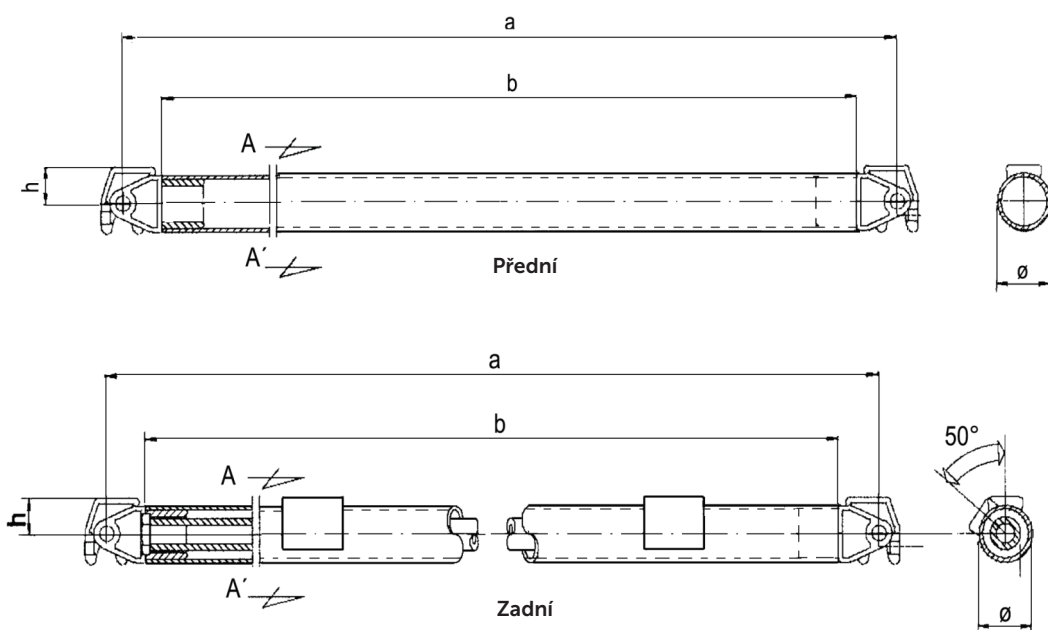
0711 304.100
Čep TYP 1
Hmotnost : 0,4 kg



0711 305.100
Čep TYP 2
Hmotnost : 0,4 kg



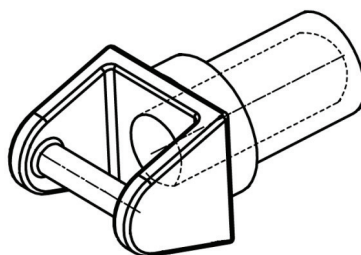
KOMPLETNÍ NOSNÍKY PRO TŘÍSTRANNÉ SKLÁPĚČE



TT-číslo		Nosnost t	Rozměry mm				Hmotnost kg	
přední	zadní		a*	b	h	ø	přední	zadní
0711 400.030	0711 401.030	30,0	2050	1830	91	127 x 16	96,000	120,000

* Na požádání možno dodat i jiné rozměry.

Součástí kompletu je dosedací vidlice

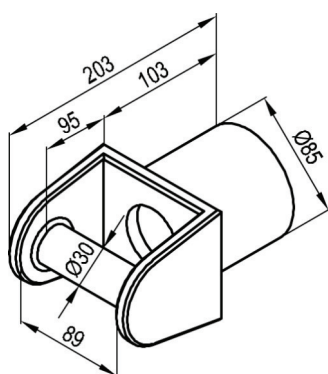


PŘÍSLUŠENSTVÍ PRO NOSÍKY TŘÍSTRANNÝCH SKLÁPĚČŮ

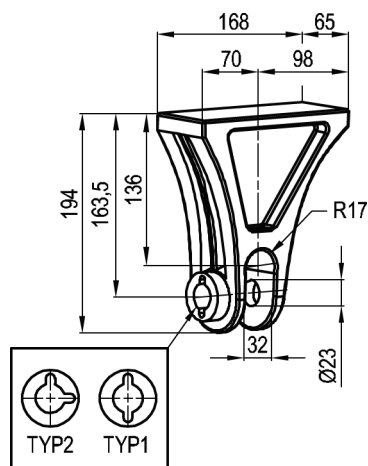
TT-číslo Komplet	TT-číslo Dosedací vidlice	TT-číslo Držák vidlice 1	TT-číslo Čep 1	TT-číslo Držák vidlice 2	TT-číslo Čep 2	TT-číslo Kroužek	TT-číslo Stabilizátor
0711 400.030	0711 413.000	0711 424.000	0711 434.000	0711 424.000	0711 454.000	0711 461.000	0711 475.000
0711 401.030						0711 462.000	

** Vidlice je součástí kompletu. Ostatní komponenty nutno objednat.

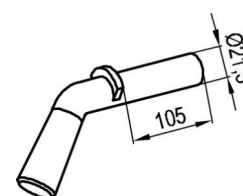
0711 411.000
Dosedací vidlice
Hmotnost : 1,600 kg



0711 423.000
Držák vidlice, TYP 1
Hmotnost : 5,8 kg

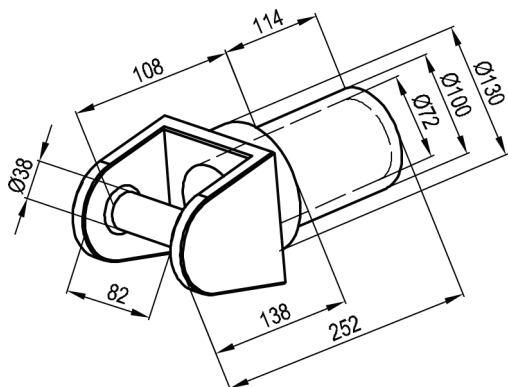


0711 433.000
Čep TYP 1
Hmotnost : 0,4 kg

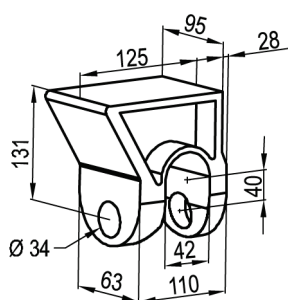


PŘÍSLUŠENSTVÍ PRO NOSNÍKY TŘÍSTRANNÝCH SKLÁPĚČŮ PRO NOSNOST 20 T

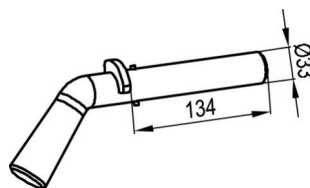
0711 413.000 Do-
sedací vidlice
Hmotnost : 7,70 kg



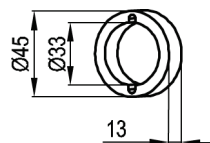
0711 424.000 Držák vidlice
Hmotnost : 4,80 kg



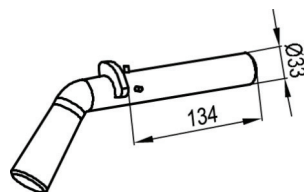
0711 434.000 Čep
TYP 1 Hmotnost :
0,4 kg



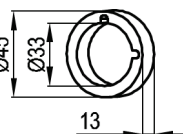
kg
0711 461.000
Kroužek
Hmotnost : 0,025 kg



0711 454.000
Čep TYP 2
Hmotnost : 0,4

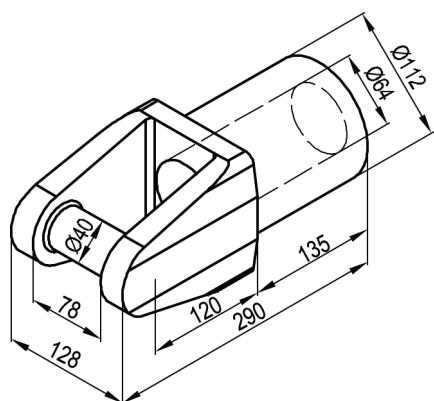


0711 462.000
Kroužek
Hmotnost : 0,025 kg

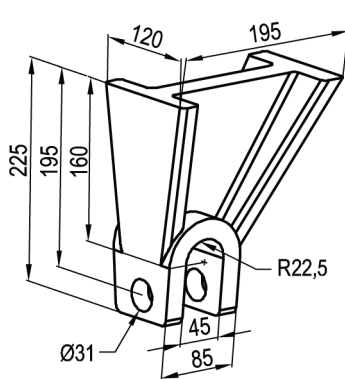


PŘÍSLUŠENSTVÍ PRO NOSNÍKY TŘÍSTRANNÝCH SKLÁPĚČŮ PRO NOSNOST 45 T

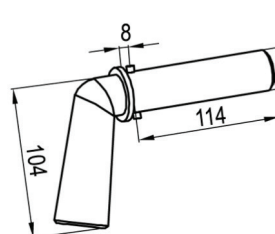
0711 414.000 Do-
sedací vidlice
Hmotnost : 7,70 kg



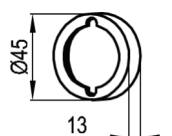
0711 425.000 Držák vidlice
Hmotnost : 4,80 kg



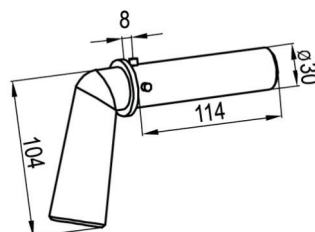
0711 435.000 Čep TYP 1
Hmotnost : 1,0 kg



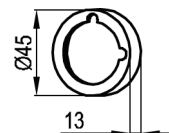
0711 463.000
Kroužek
Hmotnost : 0,03



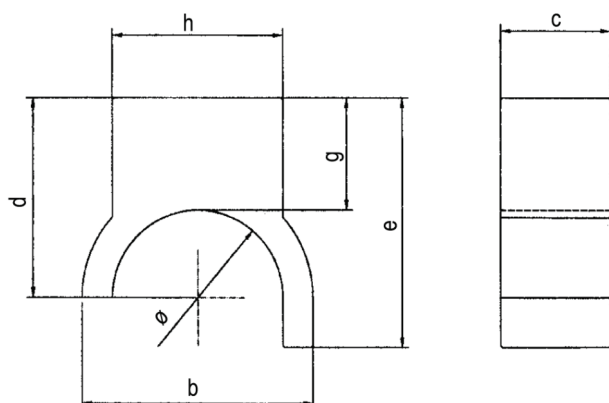
0711 455.000
Čep TYP2
Hmotnost : 1,0 kg



kg
0711 464.000
Kroužek
Hmotnost : 0,03 kg

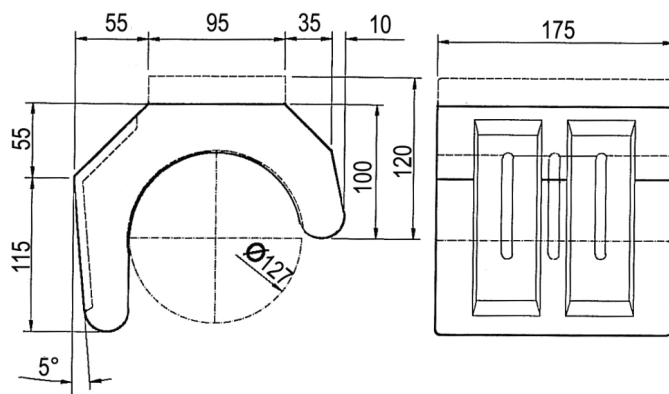


PŘÍSLUŠENSTVÍ PRO NOSNÍKY TŘÍSTRANNÝCH SKLÁPĚČŮ – ZADNÍ STABILIZÁTORY

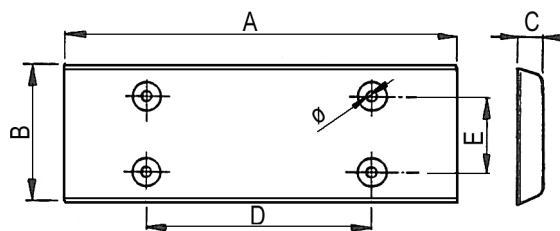


TT-číslo	Rozměry mm							Hmotnost kg
	ø	b	c	d	e	g	h	
0711 473.000	123	171	100	170	180	100	100	11,200
0711 474.000	141	149	90	160	200	90	140	13,300
0711 475.000	130	177	100	150	160	80	100	10,000
0711 480.000	110	150	100	83	128	30	100	9,60

0711 478.000
Zadní stabilizátor ø 127
Hmotnost : 17,6 kg

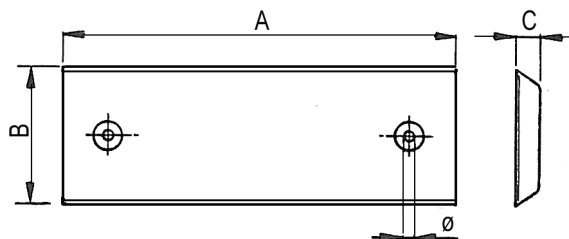


DESKA DOSEDACÍ PRO SKLÁPĚČ- NAŠROUBOVACÍ



TT-číslo	Rozměry mm						Hmotnost kg
	A	B	C	D	E	ø	
0714 260.090	260	90	20	150	50	9	0,80

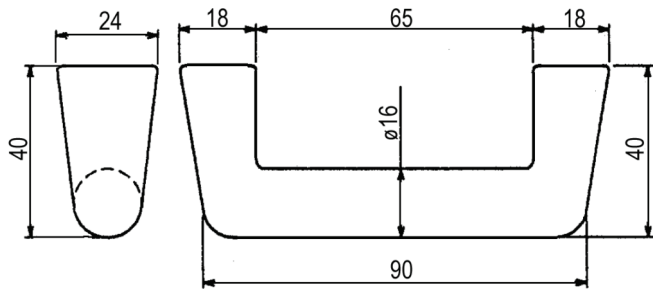
GUMOVÁ DESKA DOSEDACÍ PRO SKLÁPĚČ - NAŠROUBOVACÍ



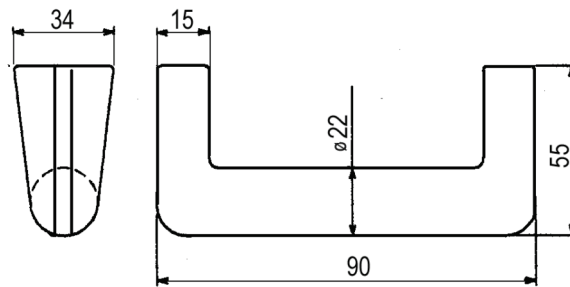
TT-číslo	Rozměry mm				Hmotnost kg
	A	B	C	ø	
0714 600.055	600	55	20	9	1,10



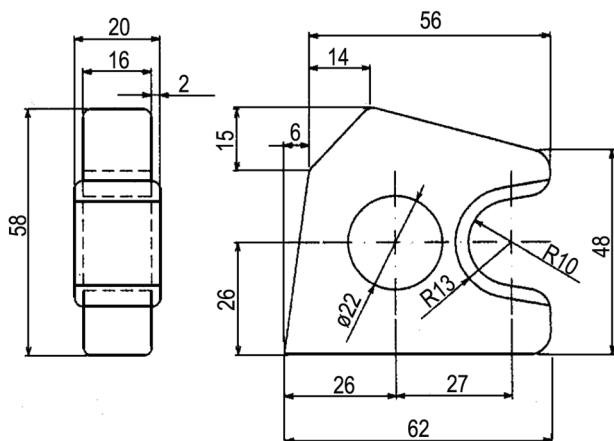
0712 227.000
 Pant d=16mm,90 x 40
 Hmotnosť : 0,252 kg
 Materiál Fe 360



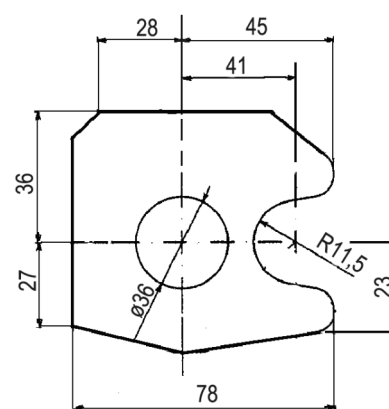
0712 224.000
 Pant d=22mm,90 x 55
 Hmotnosť : 0,5 kg / ks
 Materiál Fe 360



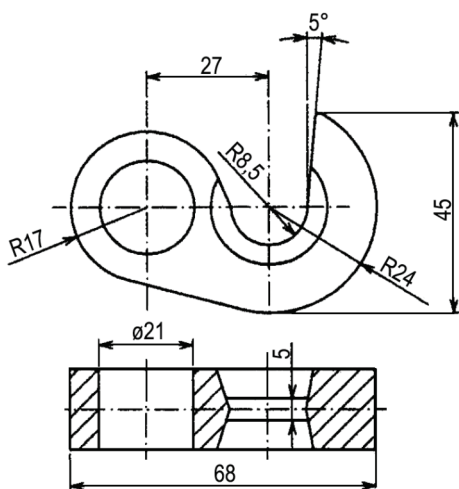
0712 228.000
 Závěs d=20mm
 Hmotnosť : 0,282 kg
 Materiál Fe 360



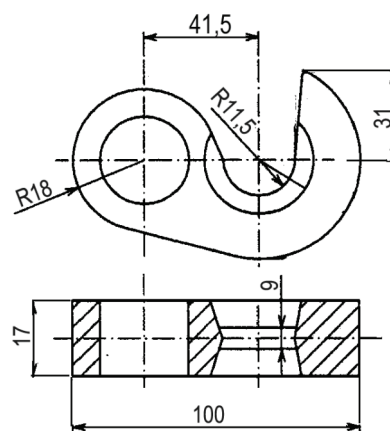
0712 226.000
 Závěs d=23mm
 Hmotnosť : 0,25 kg
 Materiál Fe 360



0712 229.000
 Hák d=17mm
 Hmotnosť : 0,182 kg / ks
 Materiál Fe 360

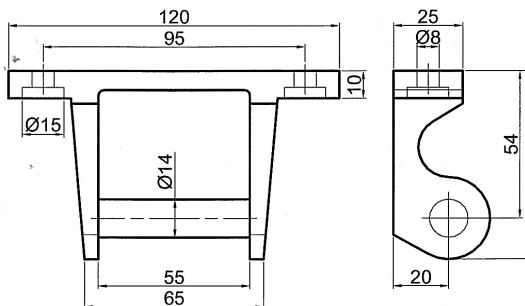


0712 225.000
 Hák d=23mm
 Hmotnosť : 0,4 kg / ks
 Materiál Fe 360

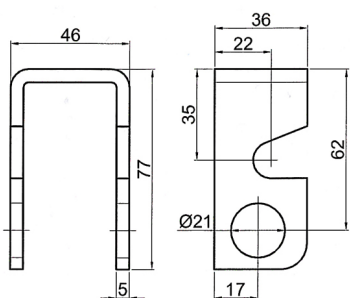


PANTY SPODNÍ OTVÍRATELNÉ PRO AL BOČNICE

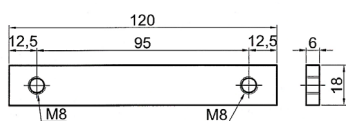
0712 601.000
Čep pantu



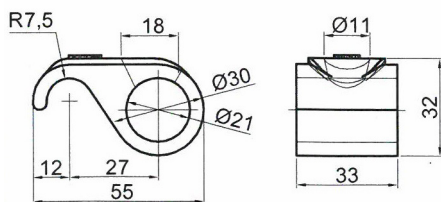
0712 602.000
Závěs čepu



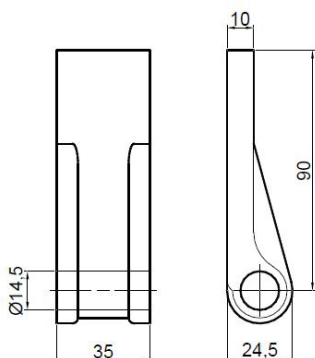
0712 603.000
Destička závitová 120x18,2xM8



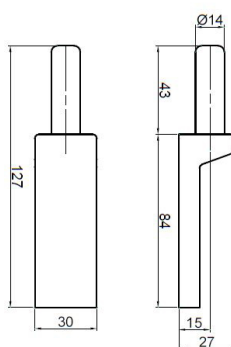
0712 604.000
Hák pr. 30 mm



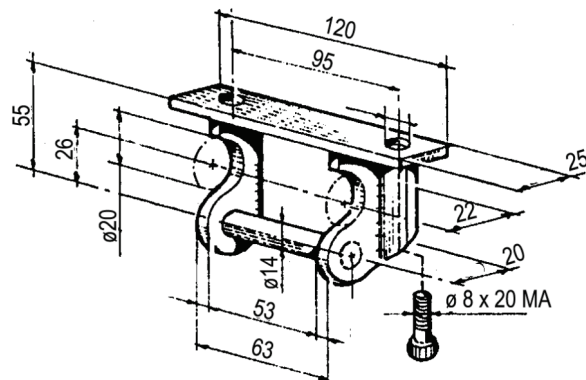
0712 605.000
Závěs čepu



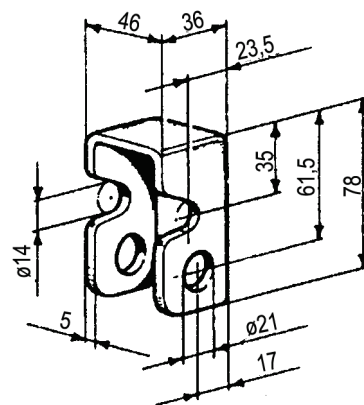
0712 606.000
Čep pantu



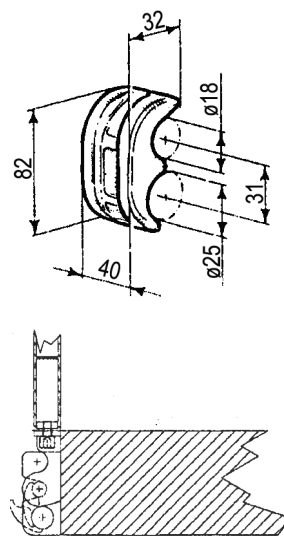
0712 405.000
Čep bočnice
Hmotnost : 0,3 kg



0712 406.000
Závěs bočnice
Hmotnost : 0,22 kg

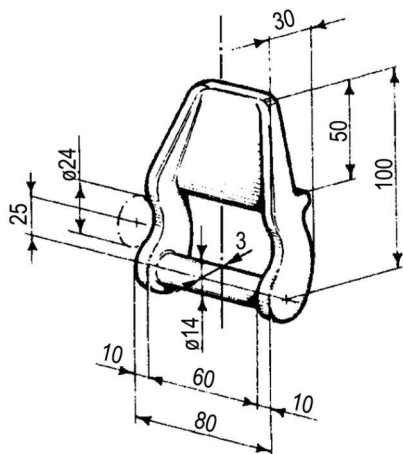


0712 407.000
Páka 40 x 82
Hmotnost : 0,2 kg

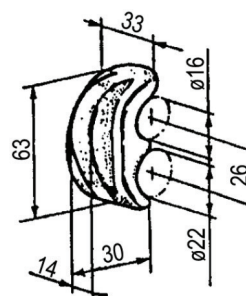


PANTY BOČNIC PRO SKLÁPĚCÍ NÁSTAVBY SE SPODNÍM VYKLÁPĚNÍM BOČNIC.

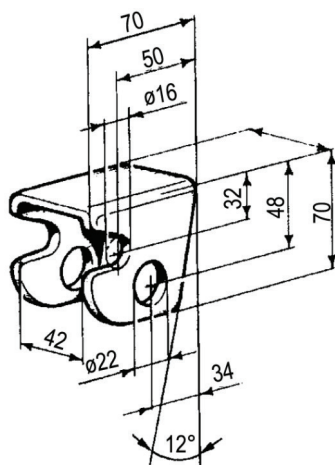
0712 021.000
Čep pantu
Hmotnost : 0,535 kg



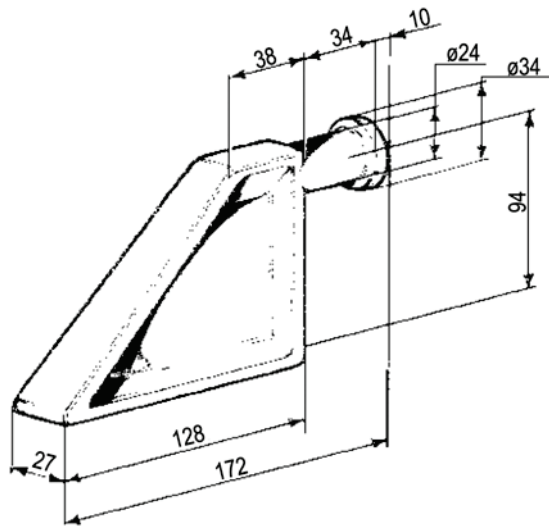
0712 022.000
Čep pantu
Hmotnost : 0,610 kg



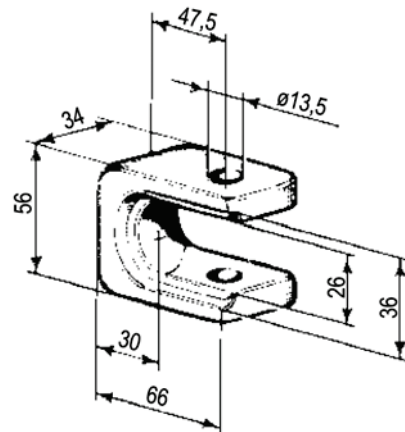
0712 023.000
Závěs pantu
Hmotnost : 0,450 kg



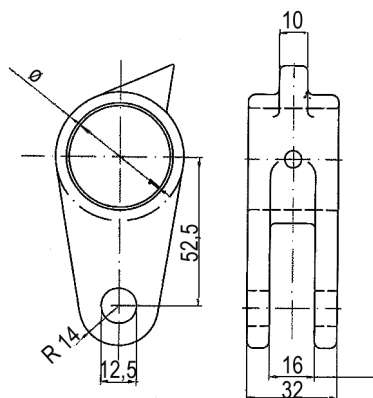
0712 525.000
Čep d = 24 mm
Hmotnost : 1,1 kg/ks



0712 524.000
Závěs čepu d = 26mm
Hmotnost : 0,5 kg / ks

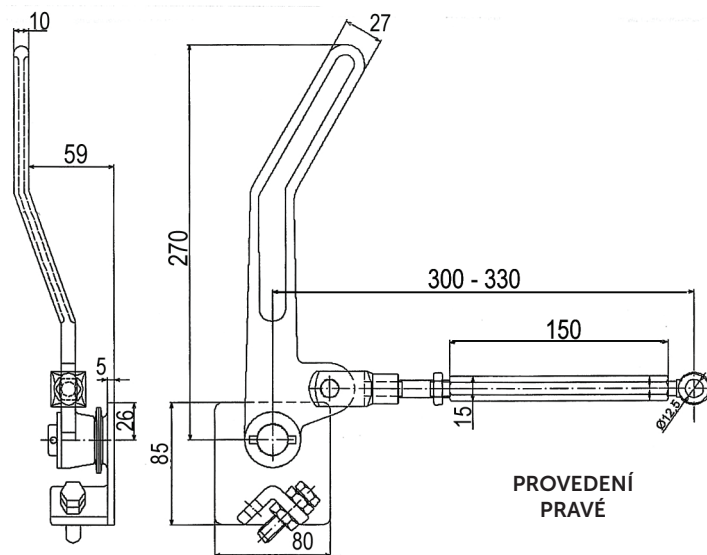


TT-číslo	Provedení	Hmotnost kg / ks
0712 083.000	Kloub páky ø 20 mm	0,29
0712 084.000	Kloub páky ø 25 mm	0,29
0712 085.000	Kloub páky ø 30 mm	0,29
0712 086.000	Kloub páky ø 35 mm	0,29



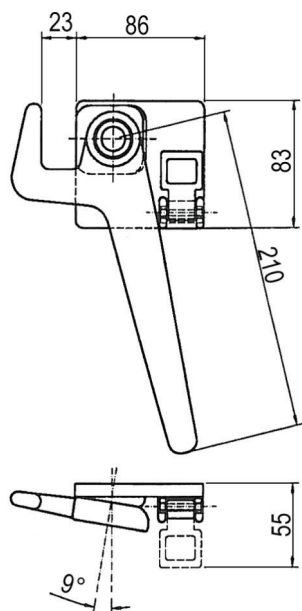
0712 075.100
Ovládací páka pravá
Hmotnost: 1,7 kg / ks

0712 075.200
Ovládací páka levá
Hmotnost: 1,7 kg / ks

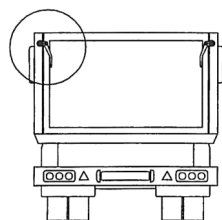


0712 165.100
Uzávěr ocelových bočnic s pojistkou - pravý
Hmotnost: 1,1 kg / ks

0712 165.200
Uzávěr ocelových bočnic s pojistkou - levý
Hmotnost: 1,1 kg / ks

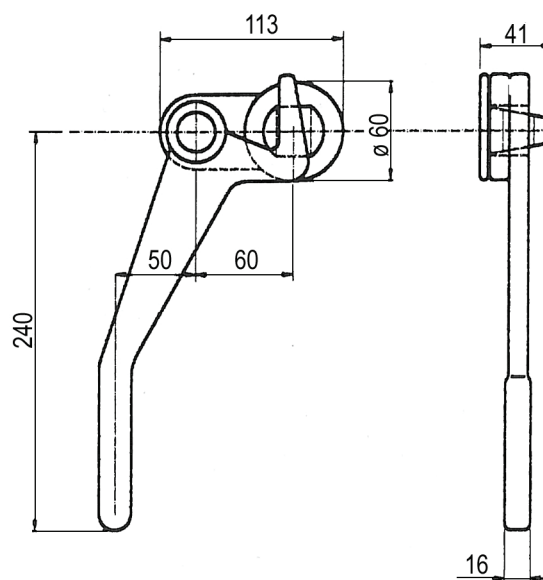


PROVEDENÍ
LEVÉ

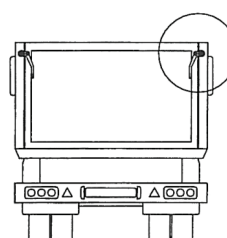


0712 166.100
Uzávěr ocelových bočnic - pravý
Hmotnost: 0,9 kg / ks

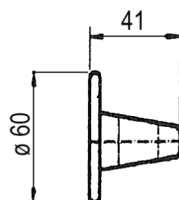
0712 166.200
Uzávěr ocelových bočnic - levý
Hmotnost: 0,9 kg / ks



PROVEDENÍ
PRAVÉ



0712 167.000
Protikus k uzávěru 0712 166.xxx
Hmotnost: 0,23 kg / ks

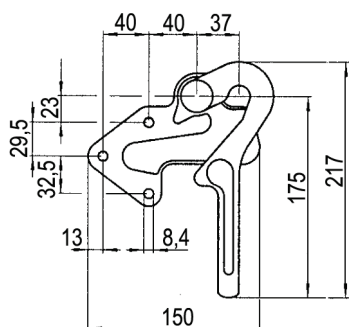


UZÁVĚR 603 PRO SKLÁPĚCÍ NÁSTAVBY

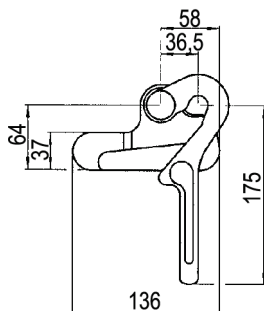
Určen pro nástavby – jako rohový, nebo jako uzávěr pro spodní vyklápění.

Uzávěr i protikus jsou šroubovací, alternativa – protikus navařovací.

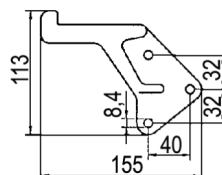
Na obrázcích je zobrazeno provedení levé



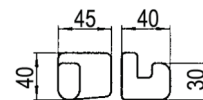
0712 101.000
0712 102.000



0712 103.000
0712 104.000

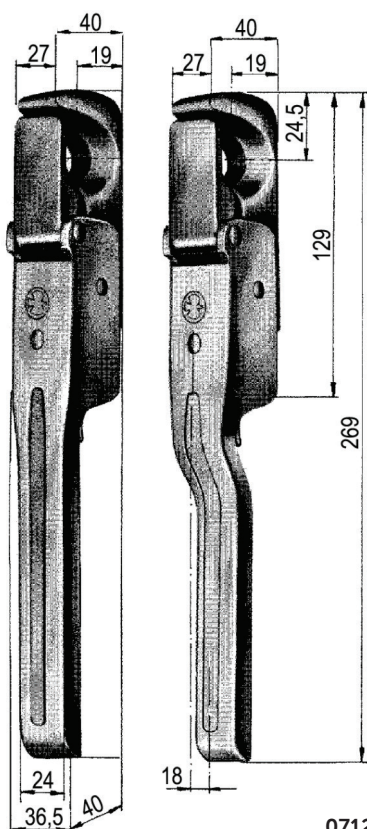


0712 105.100
0712 105.200



0712 106.100
0712 106.200

TT-číslo	Název	Hmotnost kg
0712 101.000	Uzávěr sklopného čela 603 šroubovací levý - pozink	0,8
0712 102.000	Uzávěr sklopného čela šroubovací 603 pravý - pozink	0,8
0712 103.000	Uzávěr sklopného čela 603 přivařovací levý - přírodní	0,78
0712 104.000	Uzávěr sklopného čela 603 přivařovací pravý - přírodní	0,78
0712 105.100	Protikus uzávěru 603 šroubovací levý - pozink	0,41
0712 105.200	Protikus uzávěru 603 šroubovací pravý - pozink	0,41
0712 106.100	Protikus uzávěru 603 přivařovací levý - přírodní	0,19
0712 106.200	Protikus uzávěru 603 přivařovací pravý - přírodní	0,19

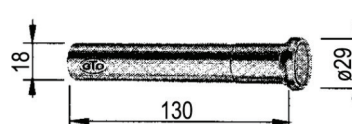


0712 113.000

PROVEDENÍ
PRAVÉ

Uzávěr 664 N pro sklápěcí nástavby s pojistkou proti samovolnému otevření.

TT-číslo	Název	Hmotnost kg
0712 111.000	Uzávěr sklápěče 664 N přímý	0,9
0712 112.000	Uzávěr sklápěče 664 N levý	0,9
0712 113.000	Uzávěr sklápěče 664 N pravý	0,9
0712 114.000	Čep k uzávěru	0,3



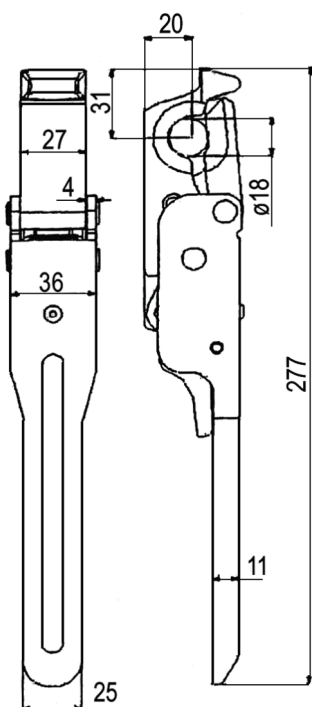
0712 114.000



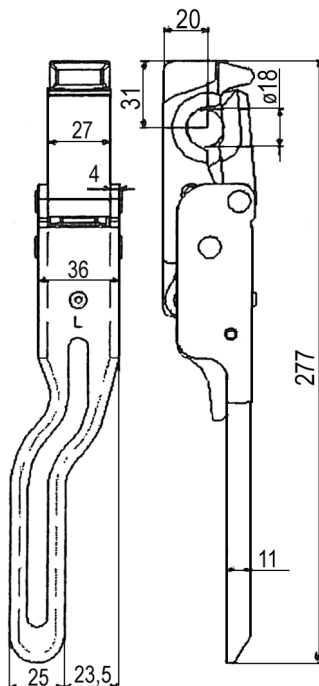
UZÁVĚR PRO SKLÁPĚČOVÉ NÁSTAVBY

UZÁVĚR M50 PRO SKLÁPĚCÍ NÁSTAVBY S POJISTKOU PROTI SAMOVOLNÉMU OTEVŘENÍ. ALTERNATIVA MÍSTO UZÁVĚRU 664N

0712 111.100
Uzávěr sklápěče M50 přímý
Materiál: ocel přírodní Fe 510
Hmotnost: 0,92 kg / ks

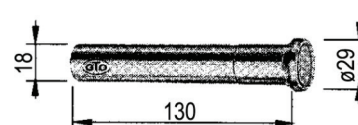


0712 112.100
Uzávěr sklápěče M50 levý
Materiál: ocel přírodní Fe 510
Hmotnost: 0,92 kg / ks



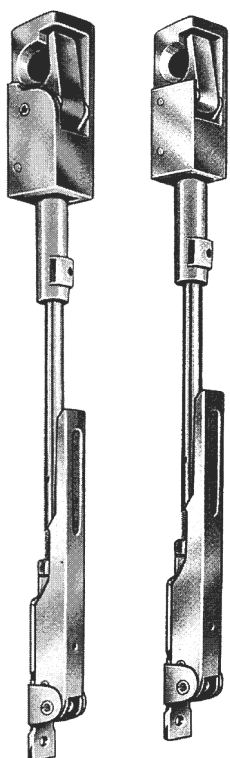
0712 113.100
Uzávěr sklápěče M50 pravý
Materiál: ocel přírodní Fe 510
Hmotnost: 0,92 kg / ks

0712 114.100
Čep k uzávěru
Materiál: ocel přírodní Fe 510
Hmotnost: 0,266 kg / ks



UZÁVĚR PRO SKLÁPĚČOVÉ NÁSTAVBY

Uzávěr 662 N pro sklápěcí nástavby s automatickým samonastavitelným zavíracím hákem
Uzávěr má dvounásobné jištění přes mrtvý bod



UZÁVĚR
PROVEDENÍ PRAVÉ



Uzávěr 662 N krátký – pro bočnice 600 – 800 mm Komplet	
TT-číslo	Provedení
0712 131.000	S přímým madlem - pravý
0712 132.000	S přímým madlem - levý

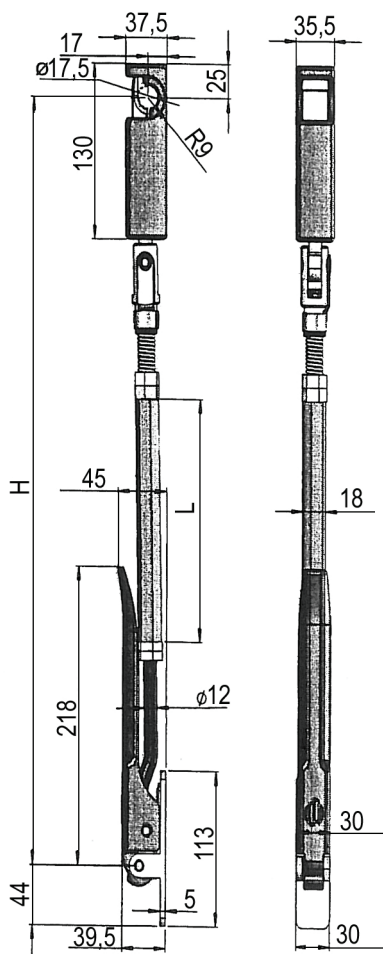
Čep – není součástí kompletu

TT-číslo	Provedení
0712 135.000	Pravý
0712 136.000	Levý

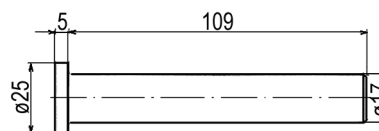
Uzávěr bočnice IT

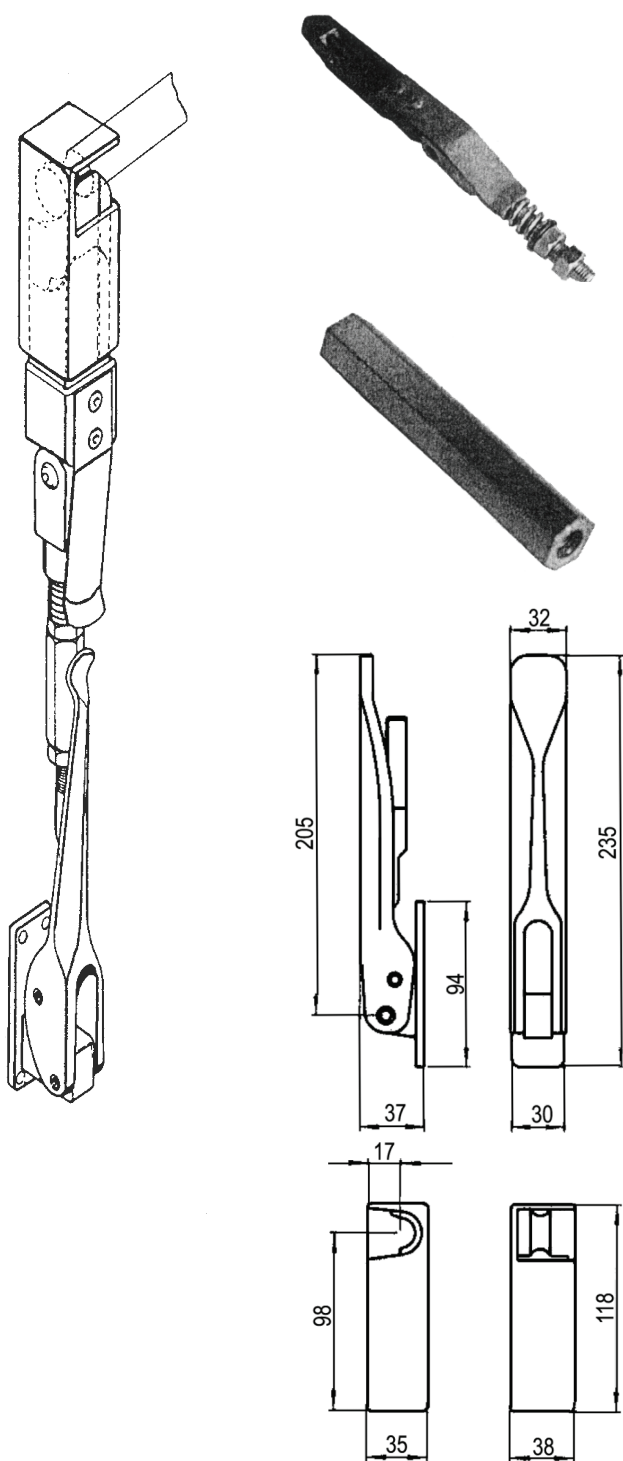
- Určeno pro středně velké sklápěče
- Jednoduchá údržba a montáž
- Design umožňuje snadnější otevírání zadního čela

TT-číslo	Provedení	H mm	L mm	Hmotnost kg / ks
0712 180.100	Uzávěr boč. IT přímý	500	90	2,20
0712 181.100	Uzávěr boč. IT přímý	600	190	2,45
0712 182.100	Uzávěr boč. IT přímý	800	390	2,96
0712 183.100	Uzávěr boč. IT přímý	1000	590	3,45



0712 184.000
Čep $\varnothing 17 \times 109$ mm
Materiál: ocel přírodní





Zástrčka uzávěru H10 G

TT-číslo	Provedení	Hmotnost kg
0712 151.000	boční levé=pravé	0,75
0712 151.001	zadní levé	0,75
0712 151.002	zadní pravé	0,75

Táhlo uzávěru H10 G / H11

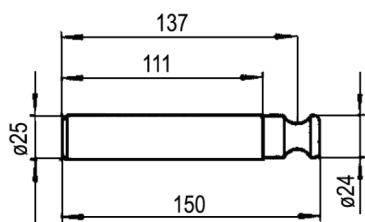
TT-číslo	Délka mm	Hmotnost kg
0712 154.055	55	0,09
0712 154.120	120	0,22
0712 154.180	180	0,36
0712 154.240	240	0,51
0712 154.300	300	0,66

Páka uzávěru H10 G / H11

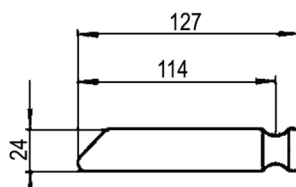
TT-číslo	Hmotnost kg
0712 155.000	0,71

Ložisko čepu H10 G

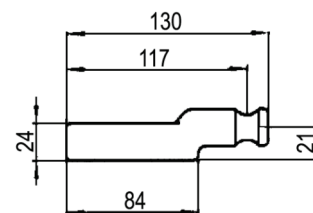
TT-číslo	Provedení	Hmotnost kg
0712 157.000	pravé	0,5
0712 156.000	levé	0,5



0712 158.000
Čep přímý 24x130mm H10 G
Hmotnost: 0,54 kg

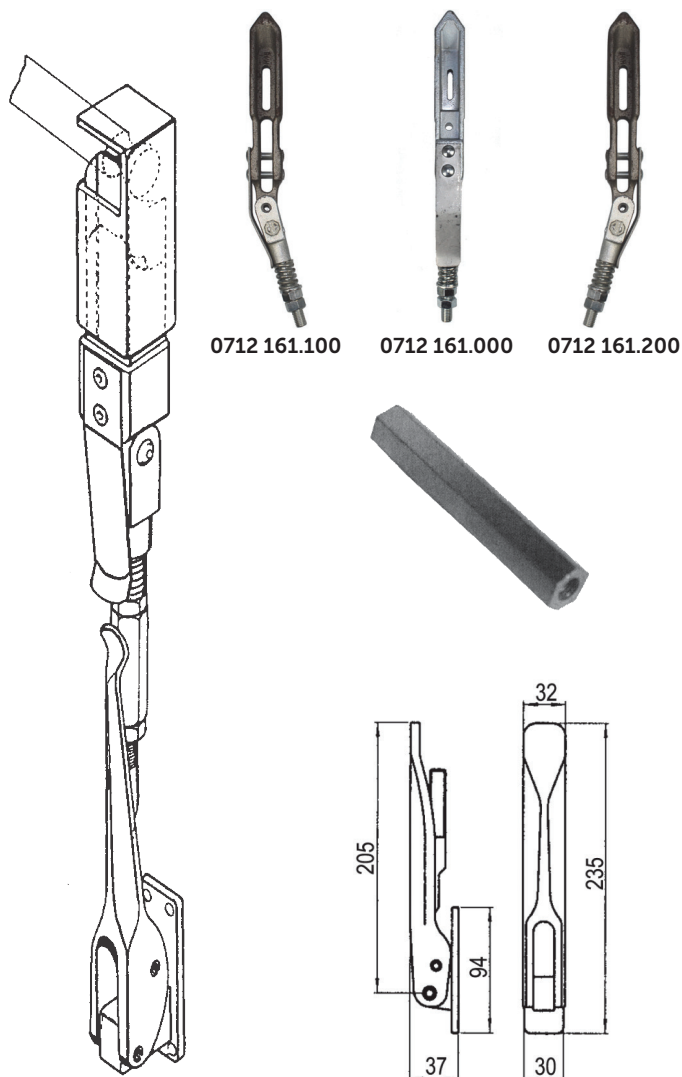


0712 158.010
Čep vyhnutý 24x130mm H10 G
Hmotnost: 0,49 kg

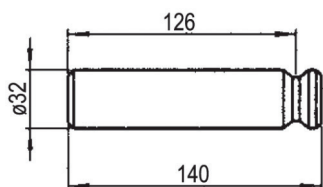
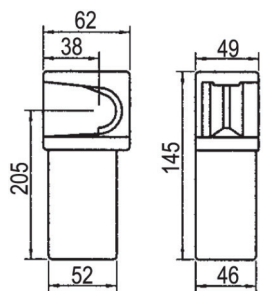
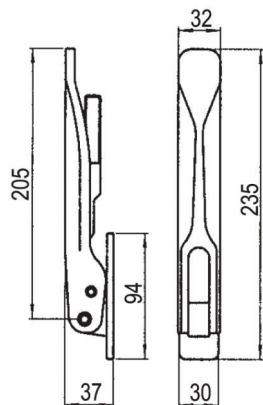


0712 159.000
Čep přímý 24x130mm H10 G
Hmotnost: 0,41 kg

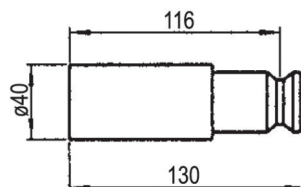




0712 161.100 0712 161.000 0712 161.200



0712 163.000
Čep přímý 32 x 140mm H11
Hmotnost: 0,85 kg



0712 164.000
Čep přímý 40 / 32 x 130mm H11
Hmotnost: 1,03 kg

Zástrčka uzávěru H11

TT-číslo	Provedení	Hmotnost kg
0712 160.000	boční levé=pravé	0,75
0712 161.100	zadní levé	0,75
0712 161.200	zadní pravé	0,75

Táhlo uzávěru H10 G / H11

TT-číslo	Délka mm	Hmotnost kg
0712 154.055	55	0,09
0712 154.120	120	0,22
0712 154.180	180	0,36
0712 154.240	240	0,51
0712 154.300	300	0,66

Páka uzávěru H10 G / H11

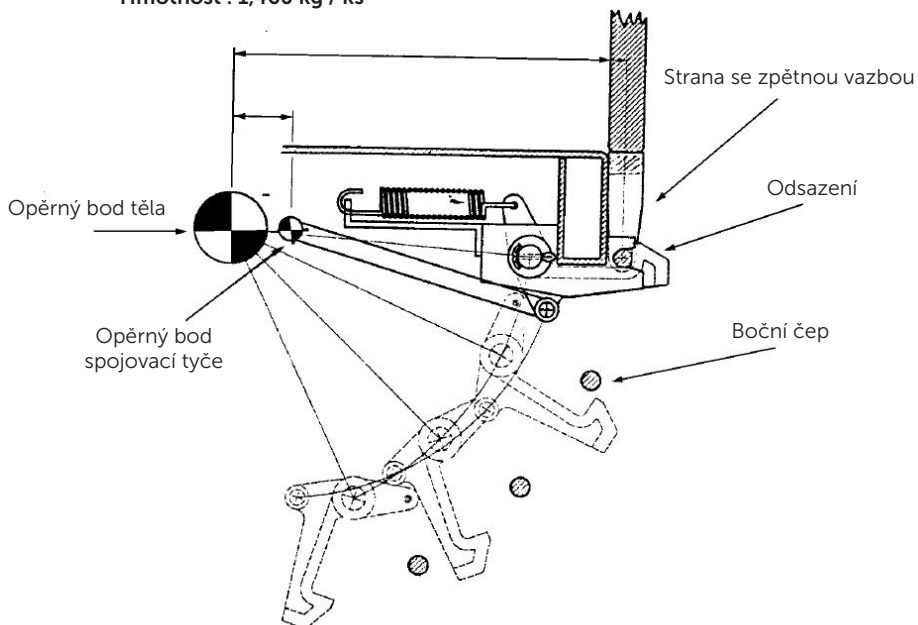
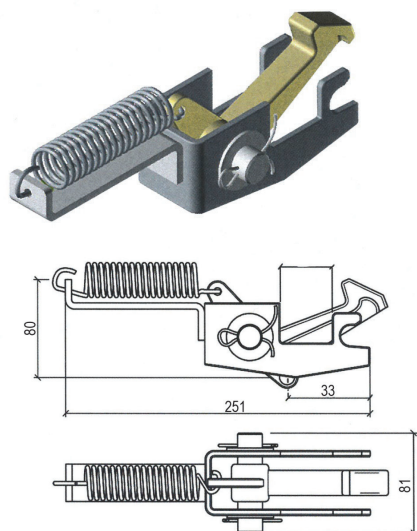
TT-číslo	Hmotnost kg
0712 155.000	0,71

Ložisko čepu H11

TT-číslo	Provedení	Hmotnost kg
0712 162.100	levé	1,09
0712 162.200	pravé	1,09

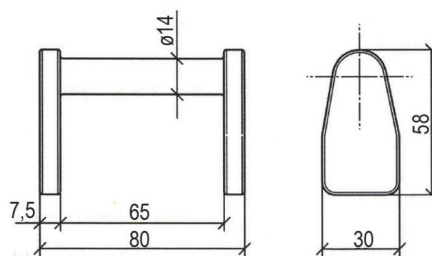
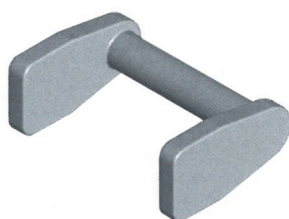


0713 004.000
Automatický uzávěr zadního čela
 Pro sklápěče do 3,5 t
 Hmotnost : 1,460 kg / ks

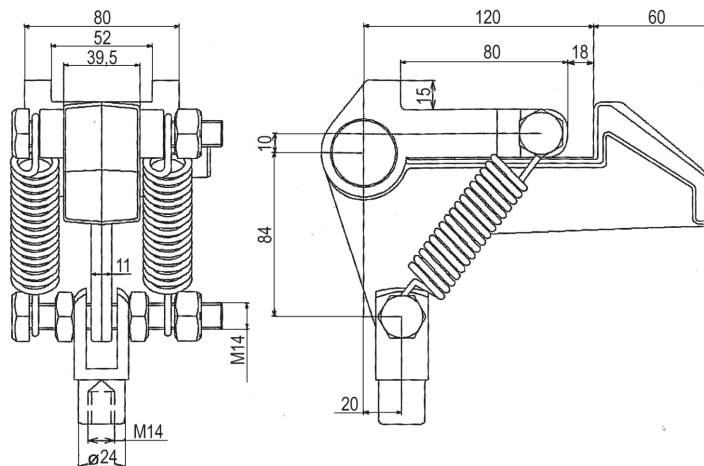


Předmontovaný mechanismus pro odklopení - uvolnění - zadního čela sklápěče, automaticky ovládaný při každém cyklu zadního vyklápění, efektivní a funkční. Montáž tohoto mechanismu vyžaduje větší časovou náročnost.

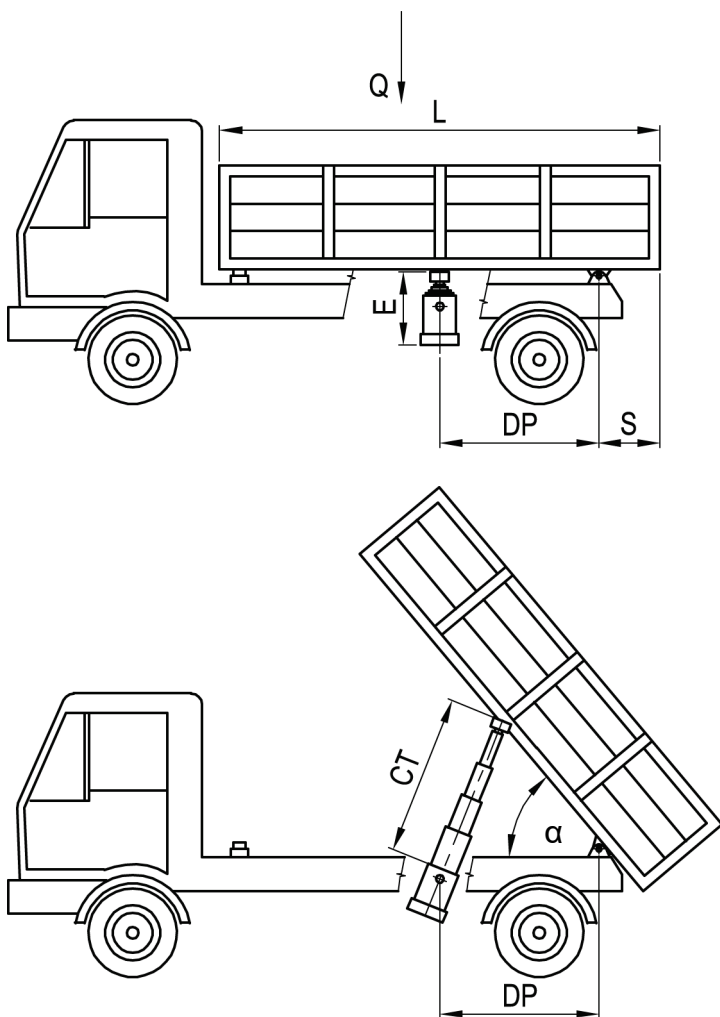
0713 004.100
Protikus k uzávěru
 Hmotnost : 0,26 kg / ks



0713 002.000
Automatický uzávěr zadního čela
 Pro sklápěče do 19 t
 Hmotnost : 4,2 kg / ks



URČENÍ ROZMĚRŮ A TYP HYDRAULICKÉHO VÁLCE

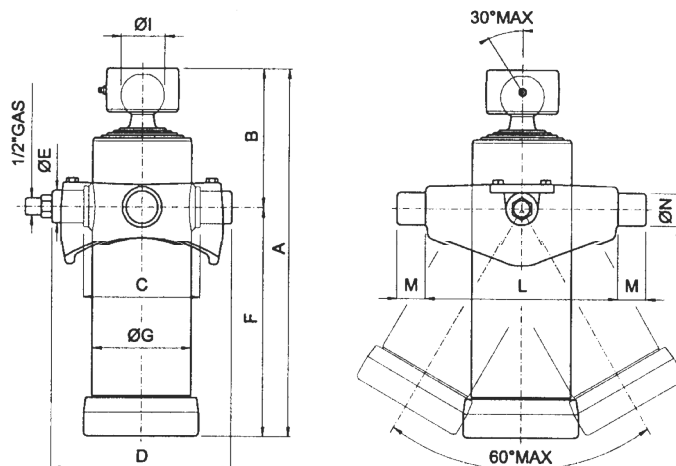


Rozměr DP mm	Zdvih válce CT		
	doporučený úhel $\alpha = 50^\circ$		
	45°	50°	55°
900	690	760	835
1 000	765	845	925
1 100	845	930	1 020
1 200	920	1 015	1 110
1 300	995	1 100	1 205
1 400	1 075	1 185	1 295
1 500	1 150	1 270	1 390
1 600	1 225	1 355	1 480
1 700	1 300	1 440	1 575
1 800	1 380	1 525	1 665
1 900	1 455	1 605	1 760
2 000	1 530	1 690	1 850
2 100	1 610	1 775	1 945
2 200	1 685	1 860	2 035
2 300	1 760	1 945	2 130
2 400	1 840	2 030	2 220
2 500	1 915	2 115	2 315
2 600	1 990	2 200	2 405
2 700	2 065	2 285	2 500
2 800	2 145	2 370	2 590
2 900	2 220	2 450	2 685
3 000	2 300	2 535	2 775
3 200	2 450	2 705	2 960
3 400	2 605	2 875	3 145
3 600	2 755	3 045	3 330
3 800	2 910	3 215	3 515



- Q** zatížení = hmotnost korby + nákladu [v tunách]
- α** max. úhel vyklopení korby (zvolíme), doporučený úhel 50°
- DP** osová vzdálenost válce od osy vyklápění [mm], odhad cca $DP = (L / 2) - S (300)$
- CT** teoretický zdvih válce [mm] - určíme z hodnoty DP a úhlu α viz tab.
Skutečný zdvih se volí vždy větší s ohledem na působení sil při koncové poloze vysunutého válce.
Zdvi » h úhel α je dán nastavením koncového spínače
- E** požadovaný přibližný rozměr válce v zasunutém stavu

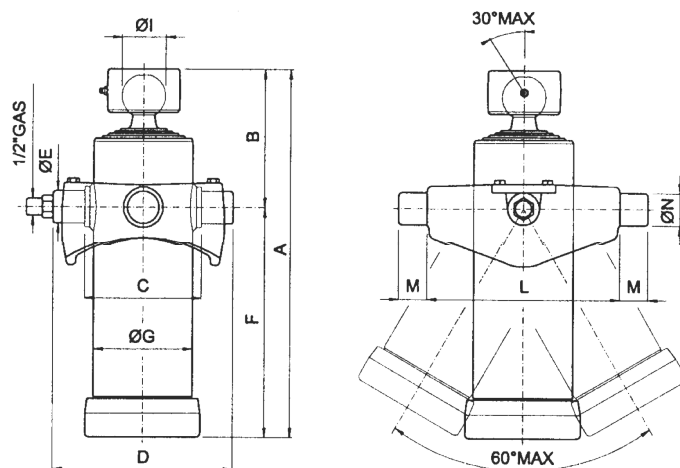
Podle hodnot Q, CT, E vybereme typ válce z následujících tabulek.



Pracovní tlak 180 barů, max. pracovní tlak 200 barů

Typ válce - objednací číslo	Zdvih CT mm	Počet teleskopů	Max. zatížení koule (t)	Max. zatížení kardanu (t)	Průměr teleskopů (mm)								Rozměry (mm)										Kardan - velikost	Objem oleje (dm ³)	Hmotnost (kg)		
					32	45	60	75	90	105	120	140	A +5 -5	B	C	D	E	F	G	I	L	M				N	
					zatížení v tunách při 180 barech																						
					1	3	5	8	11	16	20	28															
0721 053.306	530	3	14	10										328	168	148	228	40	160	110	55	230	40	40	3	2,7	19,9
0721 071.304	700	3	8	-										382	153	118	198	40	229	95	45				-	2,4	17,4
0721 120.305	1200	4	8	-										438	154	118	198	40	284	95	45				-	3,4	19,4
0721 070.306	700	3	14	10										397	168	148	228	40	229	110	55	230	40	40	3	3,6	24,3
0721 080.306	800	3	14	10										429	168	148	228	40	261	110	55	230	40	40	3	4,1	26,1
0721 090.306	900	3	14	10										465	168	148	228	40	297	110	55	230	40	40	3	4,6	27,4
0721 105.306	1050	3	14	10										533	168	148	228	40	365	110	55	230	40	40	3	5,4	31,4
0721 111.306	1110	3	14	10										536	168	148	228	40	368	110	55	230	40	40	3	5,7	32,8
0721 055.405	550	4	8	10										277	150	130	210	40	127	110	45	230	40	40	3	2,4	15,6
0721 082.405	825	4	8	10										363	156	148	228	40	207	110	45	230	40	40	3	3,6	20,2
0721 095.405	960	4	8	10										391	156	148	228	40	235	110	45	230	40	40	3	4,2	21,7
0721 120.405	1200	4	8	10										453	156	148	228	40	297	110	45	230	40	40	3	5,2	25,4
0721 120.505	1200	5	8	10										392	157	148	228	40	235	110	45	230	40	40	3	4,4	21,3



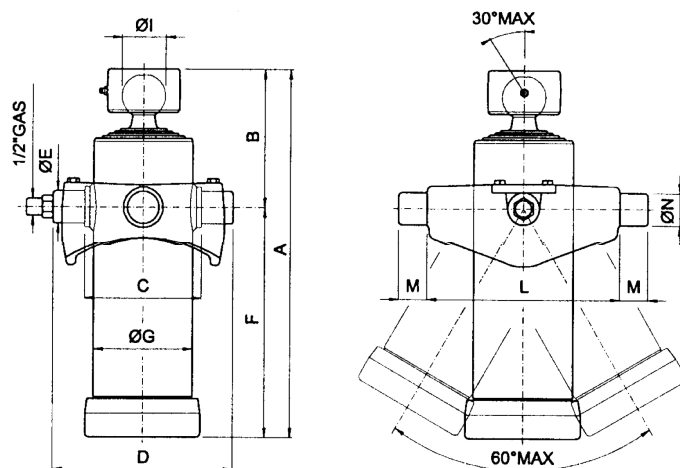


Pracovní tlak 180 barů, max. pracovní tlak 200 barů

Typ válce - objednací číslo	Zdvih CT mm	Počet teleskopů	Max. zatížení koule (t)	Max. zatížení kardanu (t)	Průměr teleskopů (mm)								Rozměry (mm)										Kardan - velikost	Objem oleje (dm ³)	Hmotnost (kg)		
					32	45	60	75	90	105	120	140	A +5 -5	B	C	D	E	F	G	I	L	M				N	
					zatížení v tunách při 180 barech																						
					1	3	5	8	11,4	15,6	20,3	27,7															
0721 100.309	900	3	14	10										478	164	148	228	40	314	125	55	230	40	40	3	7,5	27,5
0721 128.309	1285	3	14	10										588	168	148	228	40	420	125	55	230	40	40	3	39,3	35,3
0721 082.408	825	4	14	10										378	171	148	228	40	207	125	55	230	40	40	3	5,1	26,3
0721 095.408	930	4	14	10										421	171	148	228	40	250	125	55	230	40	40	3	5,8	29,3
0721 107.408	1070	4	14	10										453	171	148	228	40	282	125	55	230	40	40	3	6,7	31,9
0721 135.408	1350	4	14	10										521	171	148	228	40	350	125	55	230	40	40	3	8,4	37,2
0721 150.408	1500	4	14	10										530	171	148	228	40	359	125	55	230	40	40	3	9,4	40,3
0721 170.408	1700	4	14	10										610	171	148	228	40	439	125	55	230	40	40	3	10,6	44,2
0721 105.507	1050	5	8	10										366	159	148	228	40	207	125	45	230	40	40	3	5,7	24,5
0721 120.507	1200	5	8	10										394	159	148	228	40	235	125	45	230	40	40	3	6,5	27,1
0721 126.507	1260	5	8	10										409	159	148	228	40	250	12	45	230	40	40	3	6,8	27,8
0721 146.507	1460	5	8	10										456	159	148	228	40	297	125	45	230	40	40	3	7,9	31,5
0721 187.507	1875	5	8	10										548	159	148	228	40	389	125	45	230	40	40	3	10,1	37,6
0721 116.606	1160	6	8	10										337	147	148	228	40	190	125	45	230	40	40	3	5,4	23,9
0721 125.606	1250	6	8	10										367	160	148	228	40	207	125	45	230	40	40	3	5,8	24,2
0721 142.606	1420	6	8	10										395	160	148	228	40	235	125	45	230	40	40	3	6,6	26,1
0721 090.313	900	3	14	15										467	168	180	270	45	299	145	55	280	45	45	4	10,2	36,8
0721 100.313	1000	3	14	15										503	168	180	270	45	335	145	55	280	45	45	4	11,3	39,8
0721 100.414	1000	4	14	15										421	171	180	270	45	250	145	55	280	45	45	4	9,3	35,9



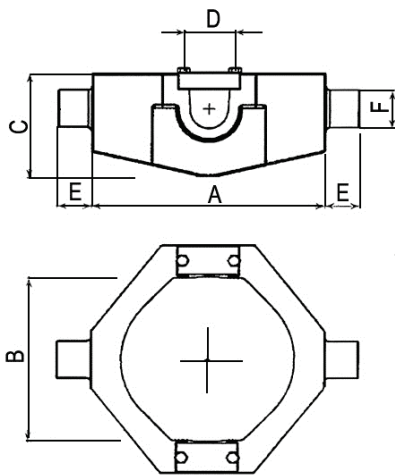
HYDRAULICKÉ VÁLCE – TYP M



Pracovní tlak 180 barů, max. pracovní tlak 200 barů

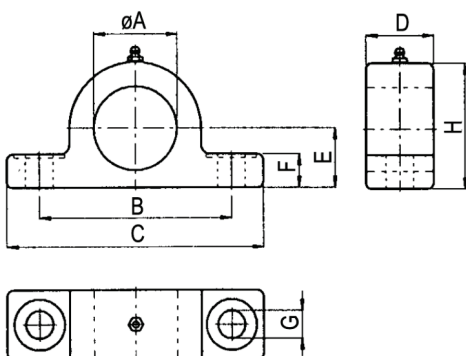
Typ válce - objednací číslo	Zdvih CT mm	Počet teleskopů	Max. zatížení koule (t)	Max. zatížení kardanu (t)	Průměr teleskopů (mm)								Rozměry (mm)								Kardan - velikost	Objem oleje (dm ³)	Hmotnost (kg)											
					32	45	60	75	90	105	120	140	A	B	C	D	E	F	G	I				L	M	N								
					zatížení v tunách při 180 barech								+5																					
					1	3	5	8	11,4	15,6	20,3	27,7	-5																					
0721 200.411	2000	4	14	15																	687	167	180	270	45	520	145	55	280	45	45	4	18	55
0721 096.510	960	5	14	15																	366	162	175	265	45	204	145	55	280	45	45	4	7,1	36
0721 125.510	1250	5	14	15																	424	174	180	270	45	250	145	55	280	45	45	4	9,3	41
0721 150.510	1500	5	14	15																	473	174	180	270	45	299	145	55	280	45	45	4	11,2	47
0721 168.510	1680	5	14	15																	529	174	180	270	45	355	145	55	280	45	45	4	12,5	50
0721 187.510	1875	5	14	15																	568	174	180	270	45	394	145	55	280	45	45	4	14	54
0721 212.510	2125	5	14	15																	618	174	180	270	45	444	145	55	280	45	45	4	15,8	59
0721 250.510	2500	5	14	15																	694	174	180	270	45	520	145	55	280	45	45	4	18,6	67
0721 150.608	1500	6	8	15																	412	162	180	270	45	250	145	45	280	45	45	4	9,8	40
0721 120.415	1200	4	14	15																	476	221	195	285	45	255	165	55	280	45	45	4	15,1	51
0721 170.415	1700	4	14	15																	611	167	195	285	45	444	165	55	280	45	45	5	21,4	62
0721 200.415	2000	4	14	15																	687	167	195	285	45	520	165	55	280	45	45	5	25,2	69
0721 150.513	1500	5	14	15																	489	220	195	285	45	269	165	55	280	45	45	5	16,1	52
0721 187.513	1875	5	14	15																	564	170	195	285	45	394	165	55	280	45	45	5	20,2	60
0721 250.513	2500	5	14	15																	690	170	195	285	45	520	165	55	280	45	45	5	26,9	74
0721 150.612	1500	6	14	15																	447	227	195	285	45	220	165	55	280	45	45	5	13,4	52
0721 180.612	1800	6	14	15																	496	227	195	285	45	269	165	55	280	45	45	5	15,1	58
0721 225.612	2250	6	14	15																	571	177	195	285	45	394	165	55	280	45	45	5	19,2	69
0721 091.710	910	7	14	-																	289	175	195	285	45	114	165	55	280	45	45	-	7,2	37





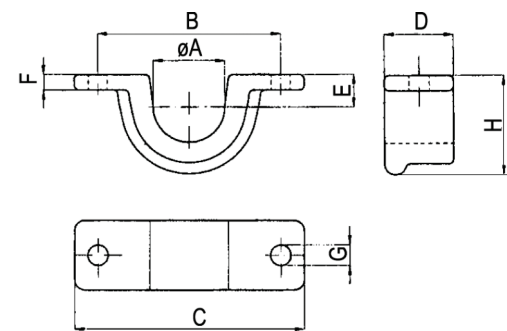
Kardan

Velikost	TT-číslo	A	B	C	øD	E	øF	Hmotnost kg
3	0721 000.301	230	150	106	41	40	40	8,2
4	0721 000.401	280	182	131	46	40	45	13,2
5	0721 000.501	280	203	126	46	40	50	15,7



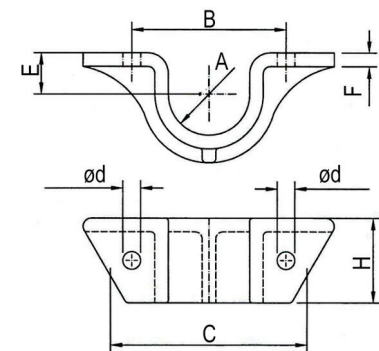
Ložisko šroubovací

TT-číslo	øA	B	C	D	E	F	øG	H	Hmotnost kg
0721 001.035	35,5	105	140	37	32	18	15	69	1,200
0721 001.040	40,5								1,100
0721 001.045	45,5								1,000
0721 001.050	50,5								0,900



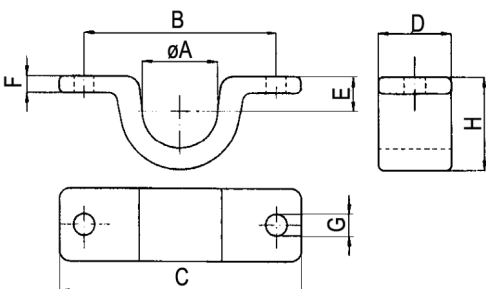
Ložisko navařovací

TT-číslo	øA	B	C	D	E	F	øG	H	Hmotnost kg
0721 002.140	41	110	145	40	20	10	13	61	0,8
0721 002.145	46	110	145	40	20	10	13	61	0,8
0721 002.146	Destička ložiska								0,3



Ložisko navařovací

TT-číslo	øA	B	C	D	E	F	ød	H	Hmotnost kg
0721 002.050	50	114	188		24,5	10	13	63	1,7
0721 002.055	55		185		30			62	2,0
0721 002.141	Destička ložiska								0,67

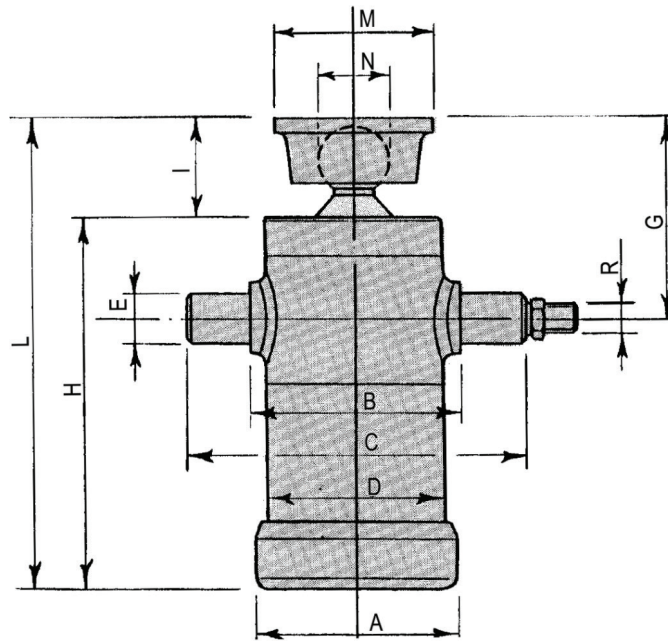


Ložisko navařovací

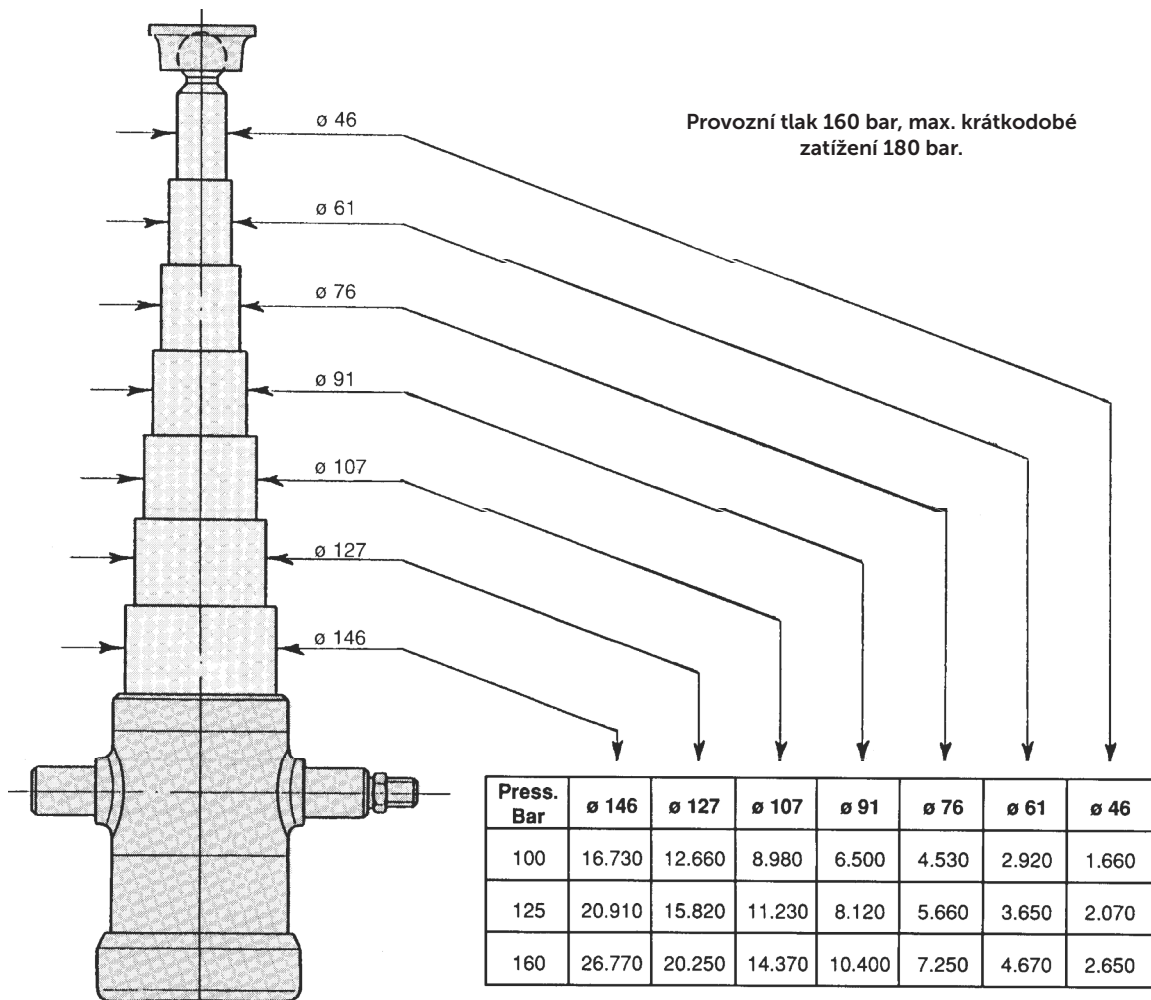
TT-číslo	øA	B	C	D	E	F	øG	H	Hmotnost kg
0721 003.140	41	110	145	45	20	10	13	51	0,600
0721 003.141	Destička ložiska								0,4



HYDRAULICKÝ TELESKOPICKÝ VÁLEC – TYP C



Zdvih v kg pro jednotlivé válce.



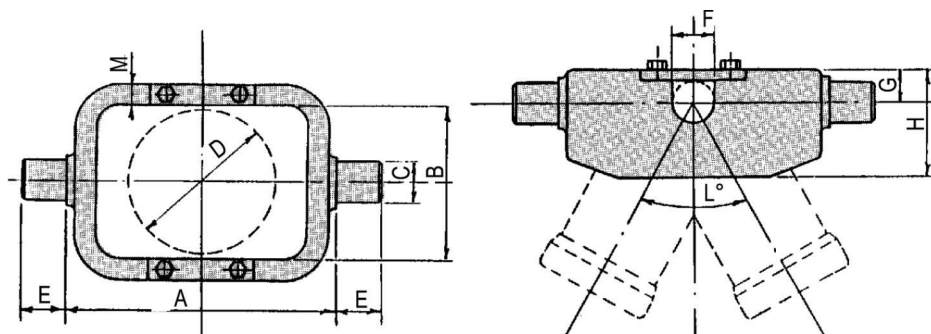
HYDRAULICKÝ TELESKOPICKÝ VÁLEC – TYP C

Technická specifikace : chromovaný píst; Pracovní tlak : 160 – 210 bar

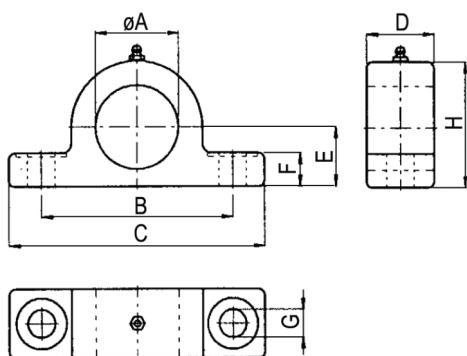
TT-číslo	Závit	Počet teleskopů	Průměr teleskopů (mm)							Nosnost kg při 100 bar	Rozměry válce (mm)											Hmotnost (kg)	Objem válce (lt)	
			46	61	76	91	107	127	146		A	B	C	D	E	G	H	I	L	M	N			R
0722 050.203	500	2		x	x					3000	110	115	200	95	35	155	330	80	410	115	55	1/2"	18	2,4
0722 060.203	600	2		x	x					3000	110	115	200	95	35	155	380	80	460	115	55	1/2"	20	2,8
0722 070.203	700	2		x	x					3000	110	115	200	95	35	155	430	80	510	115	55	1/2"	22	3,2
0722 050.303	500	3	x	x	x					3000	110	0 115	200	95	35	145	245	70	315	100	45	1/2"	13	2,0
0722 060.303	600	3	x	x	x					3000	110	0 115	200	95	35	145	280	70	350	100	45	1/2"	14	2,4
0722 070.303	700	3	x	x	x					3000	110	0 115	200	95	35	145	315	70	385	100	45	1/2"	17	2,7
0722 080.303	800	3	x	x	x					3000	110	0 115	200	95	35	145	345	70	415	100	45	1/2"	18	3,1
0722 090.303	900	3	x	x	x					3000	110	0 115	200	95	35	145	378	70	448	100	45	1/2"	19	3,4
0722 050.305	500	3		x	x	x				5000	130	135	220	114	35	155	245	80	325	115	55	1/2"	21	3,0
0722 060.305	600	3		x	x	x				5000	130	135	220	114	35	155	280	80	360	115	55	1/2"	22	3,6
0722 070.305	700	3		x	x	x				5000	130	135	220	114	35	155	315	80	395	115	55	1/2"	25	4,0
0722 080.305	800	3		x	x	x				5000	130	135	220	114	35	155	345	80	425	115	55	1/2"	28	4,6
0722 090.305	900	3		x	x	x				5000	130	135	220	114	35	155	380	80	460	115	55	1/2"	30	5,1
0722 105.305	1050	3		x	x	x				5000	130	135	220	114	35	155	430	80	510	115	55	1/2"	33	5,9
0722 115.305	1150	3		x	x	x				5000	130	135	220	114	35	155	465	80	545	115	55	1/2"	36	6,4
0722 048.405	480	4	x	x	x	x				5000	130	135	220	114	35	145	200	70	270	100	45	1/2"	17	2,5
0722 060.405	600	4	x	x	x	x				5000	130	135	220	114	35	145	230	70	300	100	45	1/2"	18	3,1
0722 068.405	680	4	x	x	x	x				5000	130	135	220	114	35	145	250	70	320	100	45	1/2"	19	3,3
0722 085.405	850	4	x	x	x	x				5000	130	135	220	114	35	145	290	70	360	100	45	1/2"	24	4,2
0722 105.405	1050	4	x	x	x	x				5000	130	135	220	114	35	145	340	70	410	100	45	1/2"	28	5,1
0722 060.408	600	4		x	x	x	x			8000	145	150	230	127	40	155	230	80	310	115	55	1/2"	24	4,5
0722 068.408	680	4		x	x	x	x			8000	145	150	230	127	40	155	250	80	330	115	55	1/2"	26	5,0
0722 085.408	850	4		x	x	x	x			8000	145	150	230	127	40	155	295	80	375	115	55	1/2"	29	6,1
0722 095.408	950	4		x	x	x	x			8000	145	150	230	127	40	155	320	80	400	115	55	1/2"	31	6,8
0722 105.408	1050	4		x	x	x	x			8000	145	150	230	127	40	155	345	80	425	115	55	1/2"	32	7,4
0722 120.408	1200	4		x	x	x	x			8000	145	150	230	127	40	155	380	80	460	115	55	1/2"	35	8,4
0722 130.408	1300	4		x	x	x	x			8000	145	150	230	127	40	155	405	80	485	115	55	1/2"	36	9,0
0722 150.408	1500	4		x	x	x	x			8000	145	150	230	127	40	155	455	80	535	115	55	1/2"	38	10,3
0722 170.408	1700	4		x	x	x	x			8000	145	150	230	127	40	155	505	80	585	115	55	1/2"	45	11,5
0722 050.505	500	5	x	x	x	x	x			5000	145	150	230	127	40	145	180	70	250	100	45	1/2"	19	3,5
0722 070.505	700	5	x	x	x	x	x			5000	145	150	230	127	40	145	220	70	290	100	45	1/2"	22	4,6
0722 085.505	850	5	x	x	x	x	x			5000	145	150	230	127	40	145	250	70	320	100	45	1/2"	24	5,4
0722 105.505	1050	5	x	x	x	x	x			5000	145	150	230	127	40	145	290	70	360	100	45	1/2"	26	6,3
0722 115.505	1150	5	x	x	x	x	x			5000	145	150	230	127	40	155	311	70	381	100	45	1/2"	27	7,0
0722 125.505	1250	5	x	x	x	x	x			5000	145	150	230	127	40	155	331	70	401	100	45	1/2"	29	7,6
0722 100.505	1000	5		x	x	x	x	x		9000	170	175	265	152	45	155	295	80	375	115	55	1/2"	34	9,2
0722 125.509	1250	5		x	x	x	x	x		9000	170	175	265	152	45	155	345	80	425	115	55	1/2"	46	11,2
0722 150.505	1500	5		x	x	x	x	x		9000	170	175	265	152	45	155	395	80	475	115	55	1/2"	51	13,1
0722 185.505	1850	5		x	x	x	x	x		9000	170	175	265	152	45	155	465	80	545	115	55	1/2"	59	15,9
0722 215.505	2150	5		x	x	x	x	x		9000	170	175	265	152	45	155	525	80	605	115	55	1/2"	62	18,3
0722 150.610	1500	6		x	x	x	x	x	x	10000	195	200	290	168	50	200	350	80	430	115	55	3/4"	57	16,4
0722 190.610	1900	6		x	x	x	x	x	x	10000	195	200	290	168	50	200	420	80	500	115	55	3/4"	66	20,2
0722 230.610	2300	6		x	x	x	x	x	x	10000	195	200	290	168	50	200	485	80	565	115	55	3/4"	75	24,1
0722 260.610	2600	6		x	x	x	x	x	x	10000	195	200	290	168	50	200	535	80	615	115	55	3/4"	81	26,9
0722 100.512	1000	5			x	x	x	x	x	12000	195	200	290	168	50	200	300	80	380	115	55	3/4"	45	12,6
0722 125.512	1250	5			x	x	x	x	x	12000	195	200	290	168	50	200	350	80	430	115	55	3/4"	55	15,4
0722 150.512	1500	5			x	x	x	x	x	12000	195	200	290	168	50	200	400	80	480	115	55	3/4"	56	18,1
0722 185.512	1850	5			x	x	x	x	x	12000	195	200	290	168	50	200	470	80	550	115	55	3/4"	64	21,8
0722 215.512	2150	5			x	x	x	x	x	12000	195	200	290	168	50	200	530	80	610	115	55	3/4"	71	25,1



Ložisko pro třístranný pohyb válce (kardan)

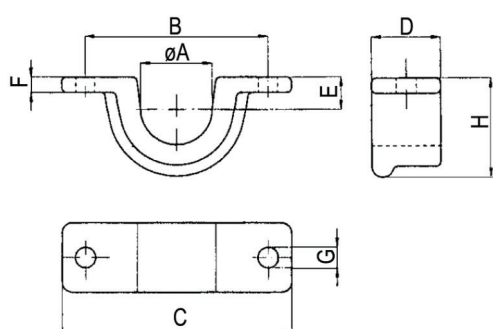


TT-číslo	A	B	C	D	E	F	G	H	L	M	Hmotnost kg
0722 000.095	200	120	35	95	35	35	25	77	65	20	5,5
0722 000.114	230	140	40	114	40	35	29	90			8,0
0722 000.127	230	155	40	127	40	40	29	110	60	20	9,5
0722 000.152	280	180	50	152	40	45	45	120			13,5
0722 000.168	320	200	50	168	45	50	41	150			22,0



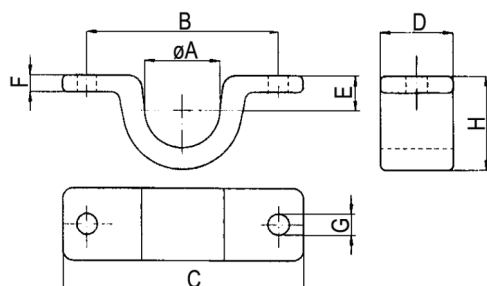
Ložisko šroubovací

TT-číslo	øA	B	C	D	E	F	øG	H	Hmotnost kg
0721 001.035	35,5	105	140	37	32	18	15	69	1,200
0721 001.040	40,5								1,100
0721 001.045	45,5								1,000
0721 001.050	50,5								0,900



Ložisko navařovací

TT-číslo	øA	B	C	D	E	F	øG	H	Hmotnost kg
0721 002.140	41	110	145	40	20	10	13	61	0,8
0721 002.145	46	110	145	40	20	10	13	61	0,8
0721 002.146	Destička ložiska								0,3



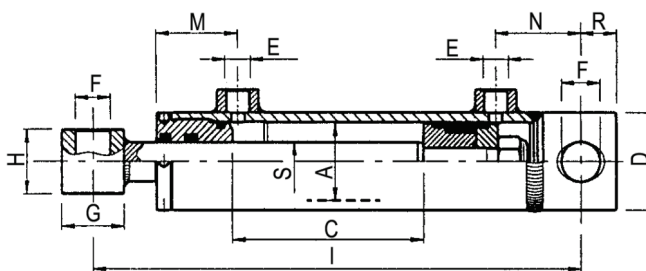
Ložisko navařovací

TT-číslo	øA	B	C	D	E	F	øG	H	Hmotnost kg
0721 003.140	41	110	145	45	20	10	13	51	0,600
0721 003.141	Destička ložiska								0,4



DVOUČINNÉ HYDRAULICKÉ VÁLCE – TYP F

Technická specifikace
 Pist: chromovaný UNI 5332 C45
 Pracovní tlak: 160 - 210 bar
 Rozsah pracovní teploty: -30 až 110°

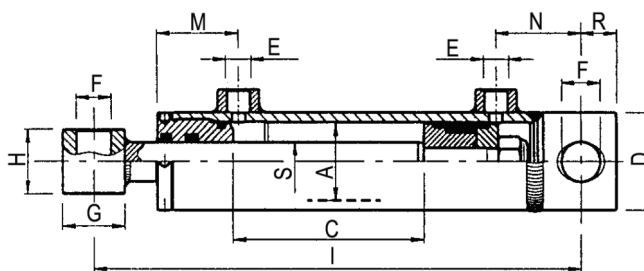


TT-číslo	A	S	C	I	kg	D	E	F	G	H	M	A	R	kg / 100 bar
0726 032.005	ø 32 H9	ø20	50	205	2	ø40	1/4"	ø16,4	ø28	35	43	38	17	800
0726 032.010			100	255	2,5									
0726 032.015			150	305	3									
0726 032.020			200	355	3									
0726 032.025			250	405	3,5									
0726 032.030			300	455	3,5									
0726 040.010	ø 40 H9	ø25	100	270	3,5	ø50	3/8"	ø20,5	ø35	40	43	45	19	1250
0726 040.015			150	320	4									
0726 040.020			200	370	4,5									
0726 040.025			250	420	5									
0726 040.030			300	470	5,5									
0726 040.040			400	570	6,5									
0726 040.050			500	670	7,5									
0726 040.060			600	770	8,5									
0726 040.070			700	870	9									
0726 040.080			800	970	10									
0726 050.010	ø 50 H9	ø30	100	300	5,5	ø60	3/8"	ø25,5	ø45	45	46	58	25	1960
0726 050.015			150	350	6									
0726 050.020			200	400	6,5									
0726 050.025			250	450	7,5									
0726 050.030			300	500	8									
0726 050.040			400	600	9									
0726 050.050			500	700	10,5									
0726 050.060			600	800	11,5									
0726 050.070			700	900	13									
0726 050.080	800	1000	14											



DVOUČINNÉ HYDRAULICKÉ VÁLCE – TYP F

Technická specifikace:
 Píst: chromovaný UNI 5332 C45
 Pracovní tlak: 160 - 210 bar
 Rozsah pracovní teploty: -30 až 110°



TT-číslo	A	S	C	I	kg	D	E	F	G	H	M	A	R	kg / 100 bar
0726 060.010	ø60 H9	ø30	100	300	6,5	ø70	3/8"	ø25,5	ø45	45	51	58	25	2820
0726 060.015			150	350	7,5									
0726 060.020			200	400	8									
0726 060.025			250	450	8,5									
0726 060.030			300	500	9,5									
0726 060.035			350	550	10									
0726 060.040			400	600	11									
0726 060.045			450	650	11,5									
0726 060.050			500	700	12									
0726 060.060			600	800	13,5									
0726 060.070			700	900	15									
0726 070.020	ø70 H9	ø40	200	410	11	ø80	3/8"	ø30,5	ø54	55	51	58	25	3840
0726 070.025			250	460	11,5									
0726 070.030			300	510	12,5									
0726 070.035			350	560	13,5									
0726 070.040			400	610	14,5									
0726 070.045			450	660	15,5									
0726 070.050			500	710	16,5									
0726 070.060	600	810	18,5											
0726 070.070	700	910	20,5											
0726 080.020	ø80 H9	ø40	200	410	14,5	ø92	3/8"	ø30,5	ø54	55	62	58	25	5020
0726 080.025			250	460	15,5									
0726 080.030			300	510	17									
0726 080.035			350	560	18									
0726 080.040			400	610	19									
0726 080.050			500	710	21,5									
0726 080.060			600	810	23,5									
0726 080.070	700	910	26											
0726 100.030	ø100 H9	ø50	300	545	29	ø115	3/8"	ø30,5	ø54	70	81	60	34	7850
0726 100.040			400	645	32,5									
0726 100.050			500	745	36									
0726 100.070			700	945	43									
0726 100.090	900	1145	50											
0726 120.050	ø120 H9	ø60	500	770	62	ø140	1/2"	ø40,5	ø70	80	81	65	40	11300
0726 120.050	ø120 H9		1000	1270	93,5									



ELEKTROHYDRAULICKÉ ČERPADLO SE STEJNOSMĚRNÝM MOTOREM

Schéma hydraulického zapojení elektrohydraulického čerpadla

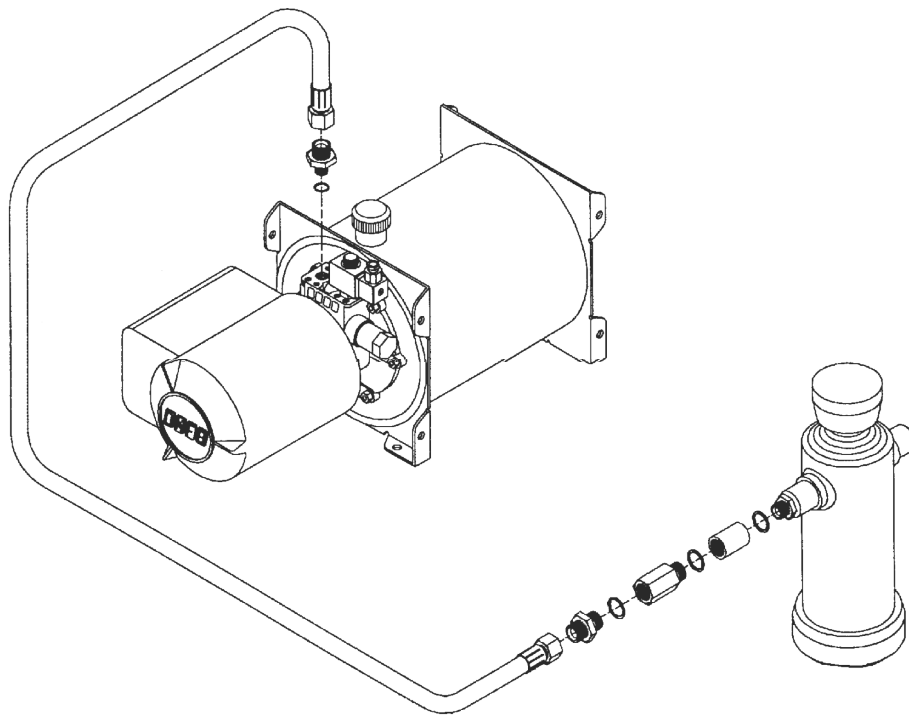
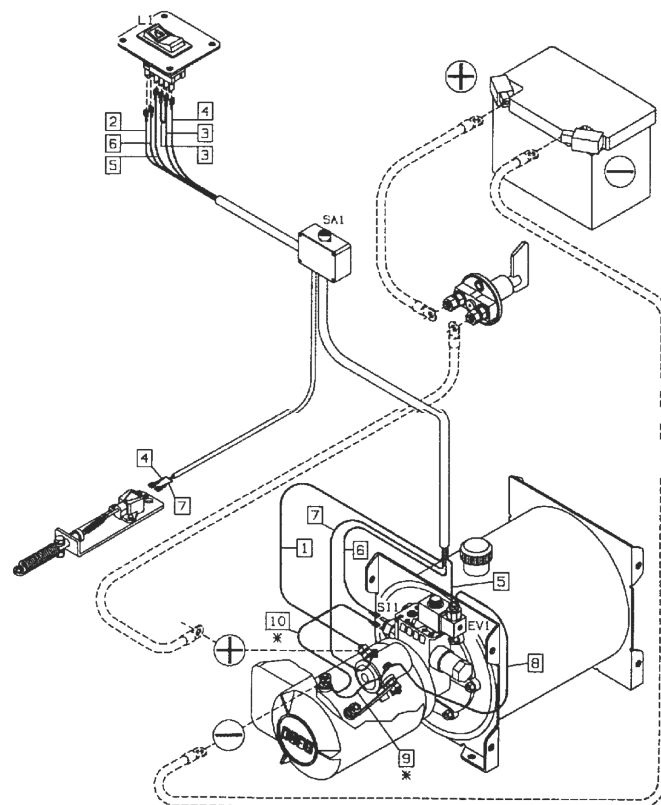


Schéma elektrického zapojení elektrohydraulického čerpadla



ELEKTROHYDRAULICKÉ ČERPADLO SE STEJNOSMĚRNÝM MOTOREM

Typ RE

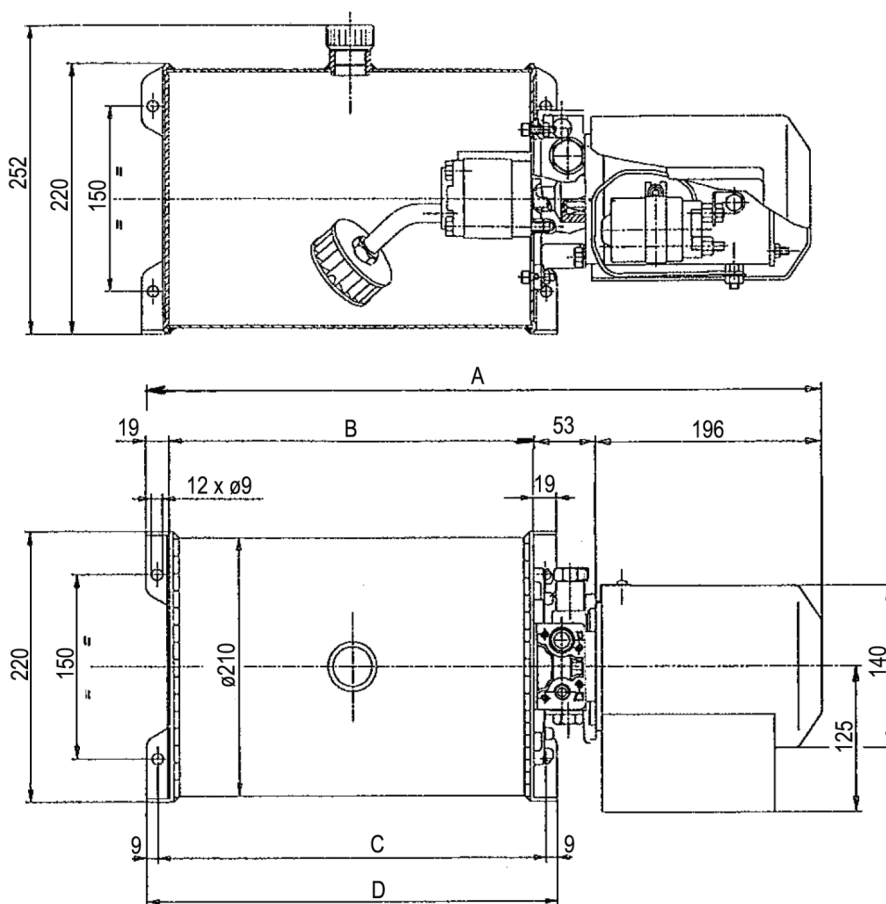
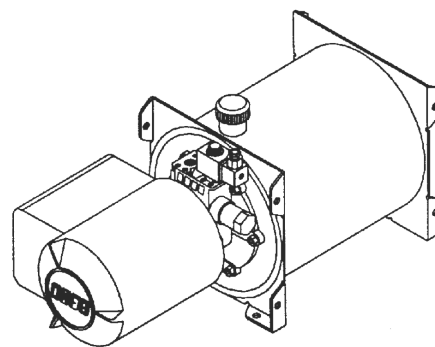
Elektrohydraulické čerpadlo se stejnosměrným motorem 12 nebo 24 V, **typ RE pro jednocestné válce**

Pro stanovení typu elektrohydr. agregátu potřebujeme znát u válce :

- objem válce V_v = množství oleje (dm^3 = litr)
- zatížení jednotlivých stupňů válce
- pracovní tlak válce
- požadovanou dobu zvedání (vyklápění)

Postup návrhu elektrohydr. agregátu:

1. Zvolím hydr. válec (potřebný tlak, objem V_v = [litr])
2. Objem nádrže agregátu V_n = 1,5 - 2 V_v
3. Q čerpadla volíme tak, aby k úplnému naplnění hydr. válce došlo za cca 0,5 – 1 min.
4. Z tabulek A, B, C, D ověříme použitelnost agregátu ke zvolenému válci.



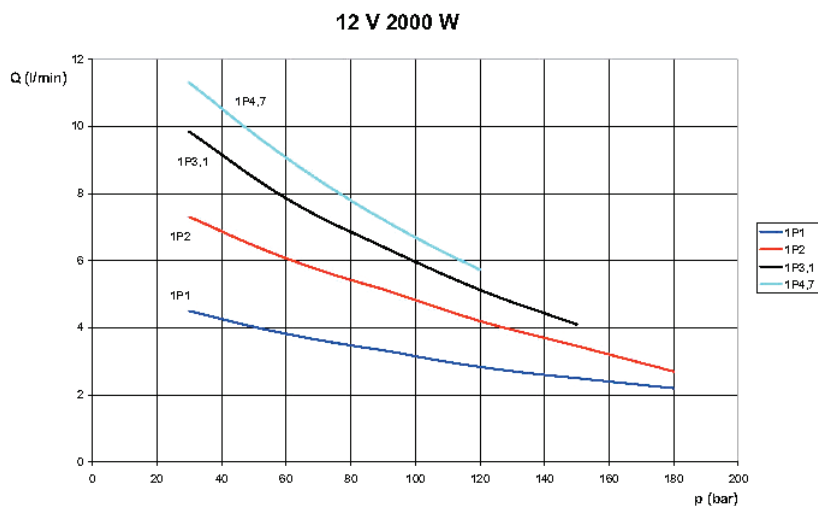
Typ	Objem nádrže litr	Rozměry mm			
		A	B	C	D
S7 - Ac	7	480	212	232	250
S10 - Ac	10	570	302	322	340
S15 - Ac	15	720	452	472	490



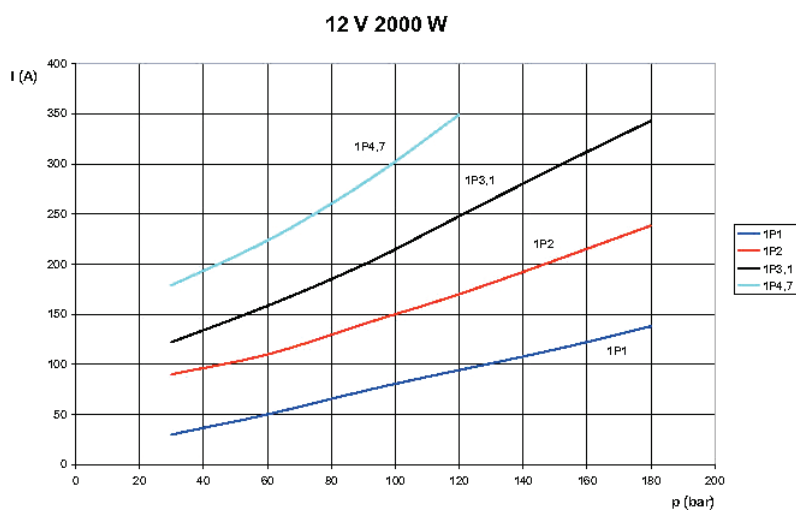
TYP RE

Grafy zdvihu a tlaku pro čerpadlo 12 VOLT / 2000 WATT

Závislost dodávaného oleje (lt/min) na tlaku pro jednotlivé typy čerpadel



Závislost odběru proudu na tlaku oleje.



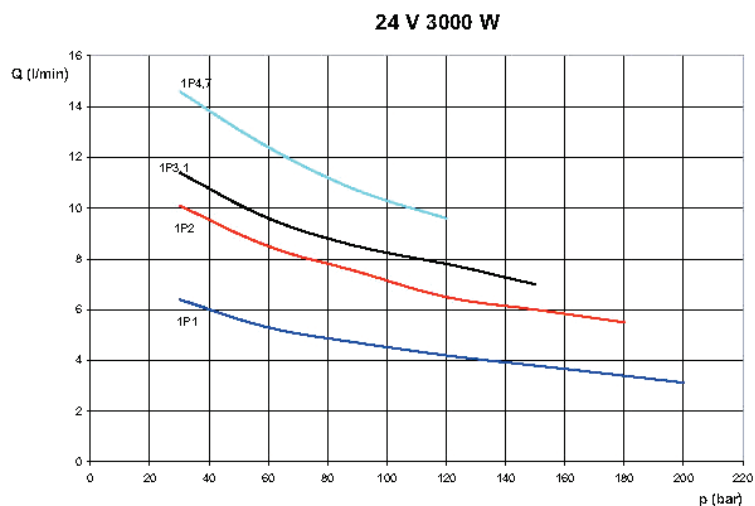
Hodnoty grafů jsou proměnlivé, jsou stanoveny v podmínkách :
teplota prostředí 20 °C, viskozita oleje 4° E / 50 °C, stejnosměrný proud 12



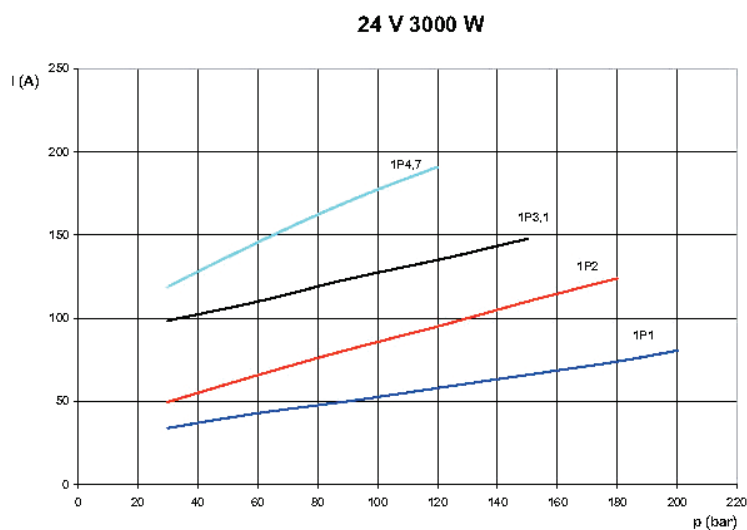
TYP RE

Grafy zdvihu a tlaku pro čerpadlo 24 VOLT / 3000 WATT

Závislost dodávaného oleje (lt/min) na tlaku pro jednotlivé typy čerpadel



Závislost odběru proudu na tlaku oleje.

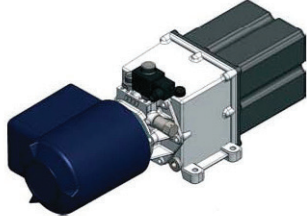
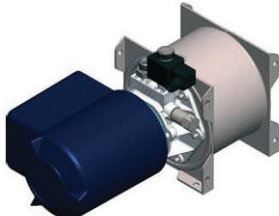



Hodnoty grafů jsou proměnlivé, jsou stanoveny v podmínkách :
teplota prostředí 20 °C, viskozita oleje 4° E / 50 °C, stejnosměrný proud 12



ELEKTROHYDRAULICKÉ ČERPADLO SE STEJNOSMĚRNÝM MOTOREM

Typ RE

Materiál, provedení nádrže	Nádrž		Čerpadlo			TT-číslo	
	Typ	Objem litr	Typ	Q cm ³ / otáčku	Křivka	12V - 2000 W	24V - 3000 W
Nádrž AL		2	1P1	1	I	0731 102.101	0731 202.101
			1P2	2	G	0731 102.102	0731 202.102
			1P3,1	3,1	E	0731 102.131	0731 202.131
		3	1P1	1	I		0731 203.101
			1P2	2	G	0731 103.102	0731 203.102
			1P3,1	3,1	E	0731 103.131	0731 203.131
		5	1P1	1	I		0731 205.101
			1P2	2	G	0731 105.102	0731 205.102
			1P3,1	3,1	E	0731 105.131	0731 205.131
Nádrž ocelová malá		2	1P1	1	I	0731 102.201	0731 202.201
			1P2	2	G	0731 102.202	0731 202.202
			1P3,1	3,1	E	0731 102.331	0731 202.331
		3	1P1	1	I	0731 103.201	0731 203.201
			1P2	2	G	0731 103.202	0731 203.202
			1P3,1	3,1	E	0731 103.331	0731 203.331
		4	1P1	1	I	0731 104.201	0731 204.201
			1P2	2	G	0731 104.202	0731 204.202
			1P3,1	3,1	E	0731 104.331	0731 204.331
		5	1P1	1	I	0731 105.201	0731 205.201
			1P2	2	G	0731 105.202	0731 205.202
			1P3,1	3,1	E	0731 105.331	0731 205.331
		6	1P1	1	I	0731 106.201	0731 206.201
			1P2	2	G	0731 106.202	0731 206.202
			1P3,1	3,1	E	0731 106.331	0731 206.331
Nádrž ocelová		7	1P1	1	I	0731 107.201	0731 207.201
			1P2	2	G		0731 207.202
			1P3,1	3,1	E	0731 107.231	0731 207.231
		10	1P2	2	G	0731 110.202	0731 210.202
			1P3,1	3,1	E	0731 110.231	0731 210.231
			1P4,7	4,7	C	0731 110.247	0731 210.247
		15	1P2	2	G		0731 215.202
			1P3,1	3,1	E	0731 115.231	0731 215.231
			1P4,7	4,7	C		0731 215.247
		20	1P2	2	G		0731 220.202
			1P3,1	3,1	E	0731 120.231	0731 220.231
			1P4,2	4,2	C	0731 120.247	0731 220.247



ELEKTROHYDRAULICKÉ ČERPADLO SE STEJNOSMĚRNÝM MOTOREM

Typ STD

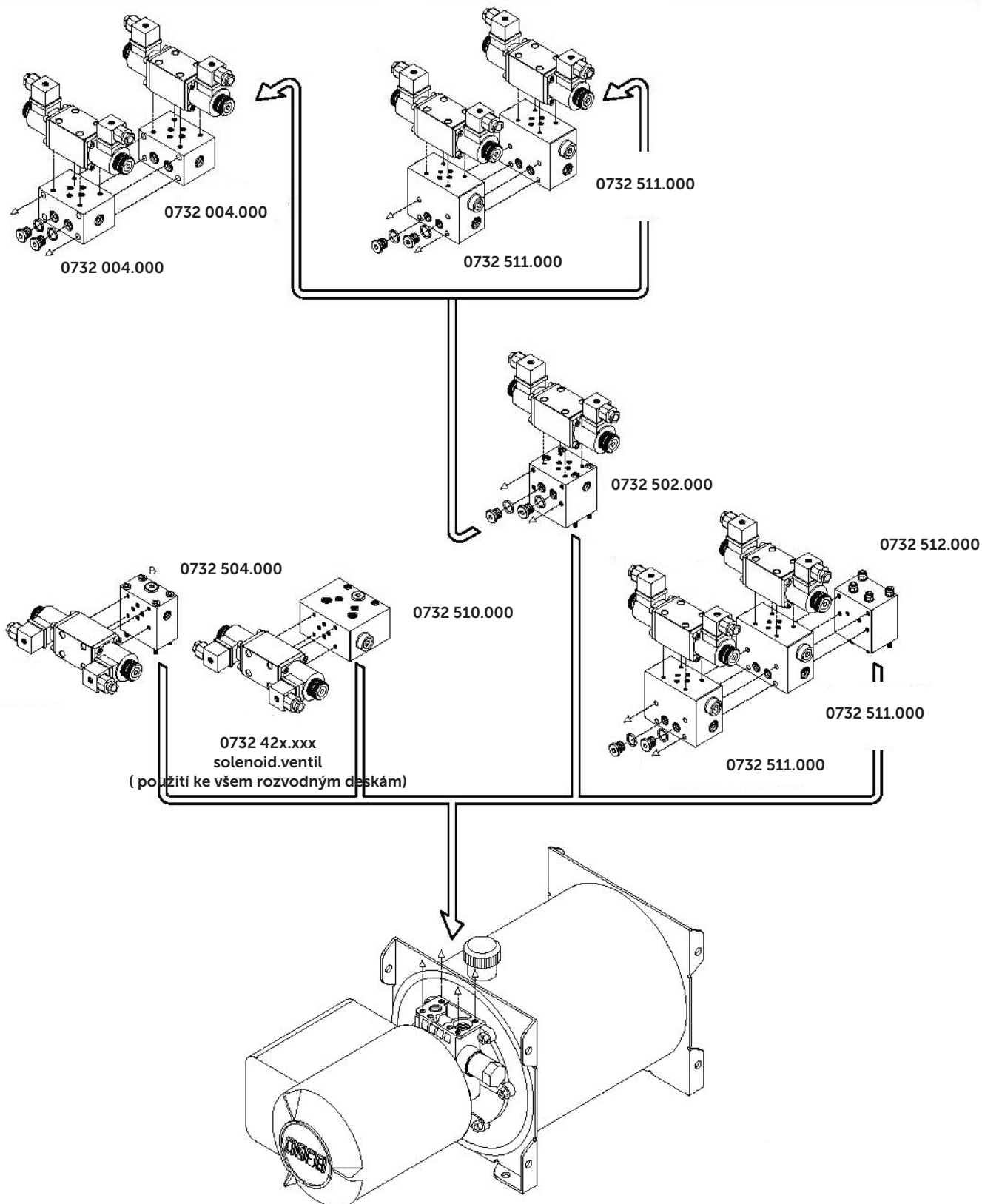
Nádrž		Čerpadlo			TT-číslo		
Materiál, provedení nádrže	Typ	Objem litr	Typ	Q cm ³ / otáčku	Křivka 12V - 2000 W	24V - 3000 W	
Nádrž AL		2	1P1	1	I	0732 102.101	0732 202.101
			1P2	2	G	0732 102.102	0732 202.102
			1P3,1	3,1	E	0732 102.131	0732 202.131
		3	1P1	1	I	0732 103.101	0732 203.101
			1P2	2	G	0732 103.102	0732 203.102
			1P3,1	3,1	E	0732 103.131	0732 203.131
		5	1P1	1	I	0732 105.101	0732 205.101
			1P2	2	G	0732 105.102	0732 205.102
			1P3,1	3,1	E	0732 105.131	0732 205.131
Nádrž ocelová malá		2	1P1	1	I	0732 102.201	0732 202.201
			1P2	2	G	0732 102.202	0732 202.202
			1P3,1	3,1	E	0732 102.331	0732 202.331
		3	1P1	1	I	0732 103.201	0732 203.201
			1P2	2	G	0732 103.202	0732 203.202
			1P3,1	3,1	E	0732 103.331	0732 203.331
		4	1P1	1	I	0732 104.201	0732 204.201
			1P2	2	G	0732 104.202	0732 204.202
			1P3,1	3,1	E	0732 104.331	0732 204.331
		5	1P1	1	I		0732 105.201
			1P2	2	G	0732 105.202	0732 205.202
			1P3,1	3,1	E	0732 105.331	0732 205.331
		6	1P1	1	I	0732 106.201	0732 206.201
			1P2	2	G	0732 106.202	0732 206.202
			1P3,1	3,1	E	0732 106.331	0732 206.331
Nádrž ocelová		7	1P1	1	I	0732 107.201	0732 207.201
			1P2	2	G	0732 107.202	0732 207.202
			1P3,1	3,1	E	0732 107.231	0732 207.231
		10	1P1	1	I	0732 110.201	0732 210.201
			1P2	2	G		0732 210.202
			1P3,1	3,1	E	0732 110.231	0732 210.231
		15	1P1	1	I		0732 115.201
			1P2	2	G		0732 215.202
			1P3,1	3,1	E	0732 115.231	0732 215.231
20	1P2	2	G	0732 120.202	0732 220.202		
	1P3,1	3,1	E	0732 120.231	0732 220.231		



ELEKTROHYDRAULICKÉ ČERPADLO STD

Horizontální zapojení rozvodných prvků k elektrohydraulickému čerpadlu standart
K vybranému agregátu je nutno objednat rozvodnou desku a ovládací (solenoid.) ventil.

0732 42x.xxx
solenoid.ventil
(použití ke všem rozvodným deskám)



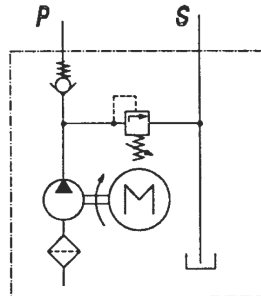
ELEKTROHYDRAULICKÉ ČERPADLO SE STEJNOSMĚRNÝM MOTOREM

Typ STD

Elektrohydraulické čerpadlo se stejnosměrným motorem 12 nebo 24 V typ STD (standard)

Typ STD je určen pro dvoucestné válce, rozměrově a výkonově stejné jako typ RE, se stejnými křivkami a grafy pro určení typu.

Hydraulické schéma pro typ STD.



Charakteristika: 12 v / 2000 W nebo 24 v / 3000 W stejnosměrný motor, do 5 litrů může být s Al olejovou nádrží, ostatní nádrže z oceli. Zubové čerpadlo, zpětný ventil a nastavitelný pojistný ventil – ovládání ruční nebo elektro-mag. ventilem.

Použití: Elektrohydraulické jednotky (ventily) je možné připravit dle Vašich požadavků např. pro: zvedací plošiny, sněžné pluhy, pracovní plošiny atd. Montáž s ovládáním ručním nebo elektrickým.

Ostatní příslušenství : dvojitý zpětný ventil, tlačítkové ovládání, koncový spínač zdvihu.

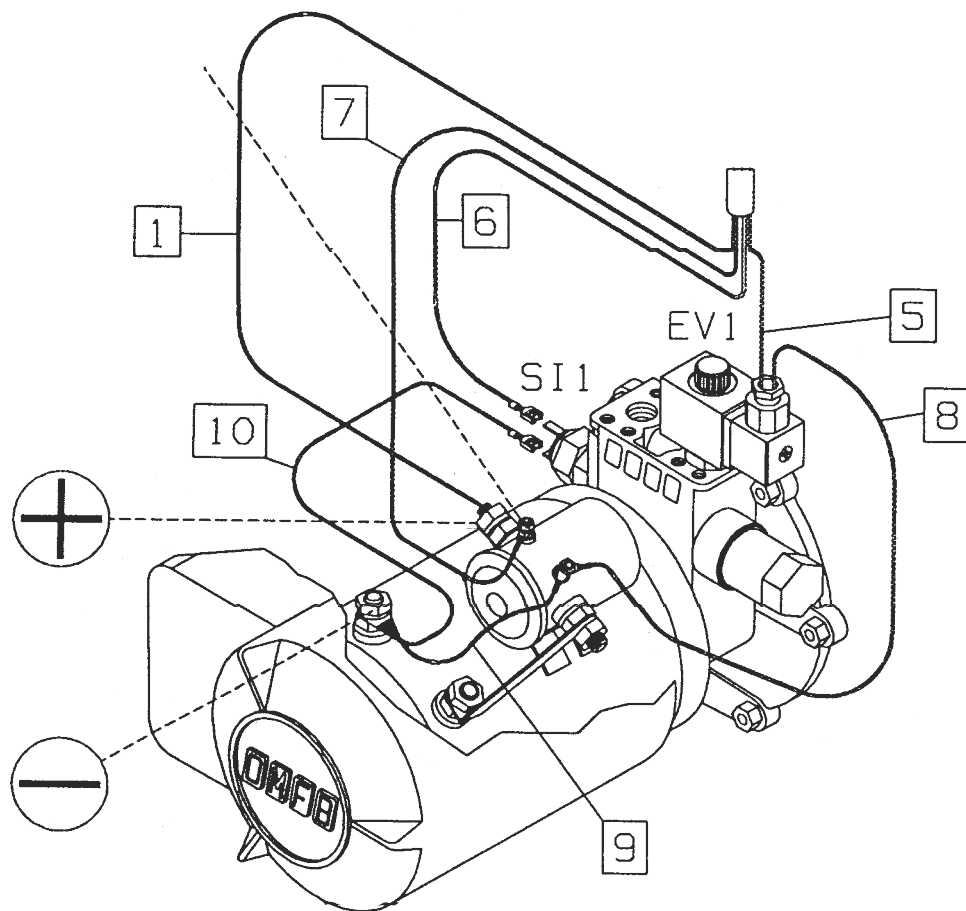
Elektromagnetické dvuselenoidové ventily pro elektrohydraulické agregáty typu STD (standard)

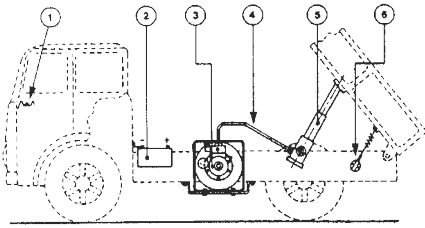
Schéma	TT-číslo	Typ a popis
	0732 421.012	15 A1 12V
	0732 421.024	15 A1 24V
	0732 422.012	15 A2 12V
	0732 422.024	15 A2 24V
	0732 424.012	15 A4 12V
	0732 424.024	15 A4 24V
	0732 425.012	15 A5 12V
	0732 425.024	15 A5 24V



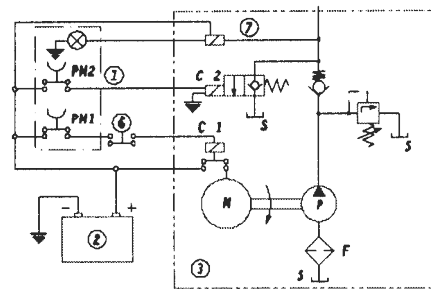
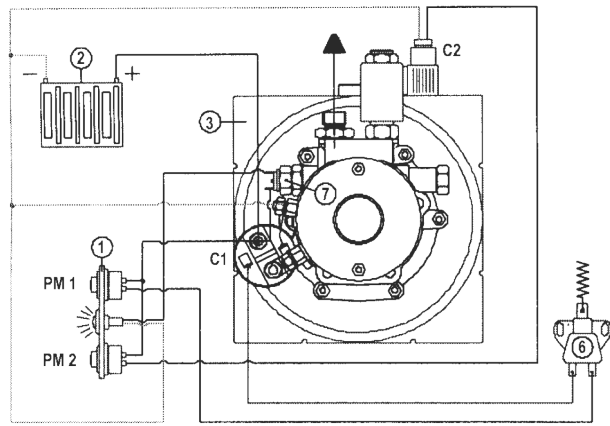
SCHÉMA PŘIPOJENÍ BATERIÍ

SCHÉMA PŘIPOJENÍ BATERIE K MOTORU ELEKTROHYDRAULICKÉHO AGREGÁTU





- C1 – dálkově ovládaný spínač
- C2 – elektromagnetický ventil
- PM – tlačítko pro zvedání
- PM2 – tlačítko pro sklopení
- 1 – tlačítkový – ovládací panel
- 2 – akumulátor
- 3 – kompletní elektr.hydraul. čerpadlo
- 4 – přívod oleje do válce
- 5 – válec
- 6 – koncový spínač zdvihu válce
- 7 – tlakový indikátor



Hydraulické schéma pro typ RE

Montážní instrukce

- **uložení:** tyto agregáty jsou určeny pro horizontální montáž
- **elektrické propojení:** musí být vykonáno správným, předepsaným způsobem pro výběr elektrického vedení při daném napětí baterie.
- **olejová nádrž:** užitý hydraulický olej výborné kvality musí mít viskozitu od 3,5 do 5,5°ENGLER při 50°C, ukazatele viskozity 140-160. Doporučujeme dodržovat zásady týkající se péče a čištění potrubí.
- **spuštění stroje:** po dokončení hydraulického a elektrického zapojení provést několik cyklů naprázdno. Proveďte kontrolu úrovně oleje. Ujistit se posléze, že požadované charakteristiky (max tlak, vztah práce/pauza) jsou v rozmezí hodnot diagramů a, b, c, d.
- **údržba:** kontrolovat pravidelně místa elektrických spojů, úroveň a stupeň znečištění hydraulického oleje
- **výběr elektrických kabelů:** pro dimenzování v sekci el. přívodu
měděným vedením: pro proud **do 180A** – průměr kabelu 8 mm
pro proud **od 180 do 250A** – průměr kabelu 10 mm

Odstraňování závad

V případě nezdařeného funkčního provozu, zkontrolovat následující:

1. stupeň účinnosti akumulátoru
2. dostatečné napětí pro motor (voltmetrem změřit napětí na svorkách motoru, musí odpovídat 12V nebo 24V)
3. elektrické spoje (čištění konektorů a spojovacích míst baterie, motoru, ovládacího panelu, el.mag. ventilu, mikro spínačů)
4. hydraulický olej (množství, stupeň znečištění a opotřebování)
5. zatížení válce (hodnota zatížení musí být srovnatelná s grafy A.B.C.D)



ELEKTROHYDRAULICKÉ ČERPADLO – PŘÍSLUŠENSTVÍ

0731 301.000

Koncový spínač zdvihu válce 12 A
pro 12 a 24 V

Použití pro přerušení napájení
elektrohydraulického agregátu nebo pro
ovládání elektromagnetických ventilů.



0731 302.000

Ovládání čerpadla z kabiny – tlačítkové
Se světelnou LED kontrolkou pro RE



0731 303.000

Ovládání čerpadla mobilní – dvoutlačítkové
Pro RE



0731 303.100

Ovládání čerpadla mobilní
hlav. vypínač 4 tl. pro STD



0732 303.200

Ovládání čerpadla mobilní
2 tl. pro STD



0732 303.400

Ovládání čerpadla mobilní
4 tl. pro STD



0731 310.000

Spínač koncový zdvihu válce
12A pro 12 a 24V



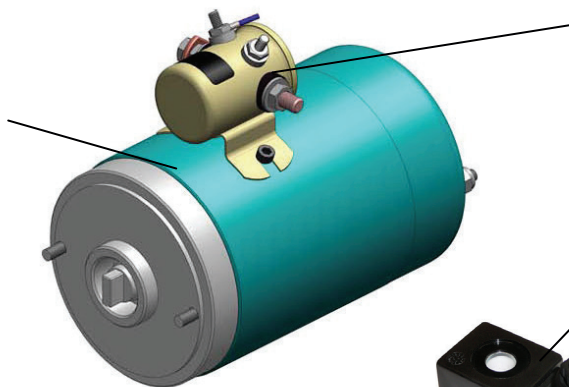
Náhradní díly

0731 601.012

Motor k hydr.agregátu 12V,
2000W, ND

0731 601.024

Motor k hydr.agregátu 24V,
3000W, ND



0731 306.012

Dálkově ovládaný spínač 12V

0731 306.024

Dálkově ovládaný spínač 24V

0731 602.012

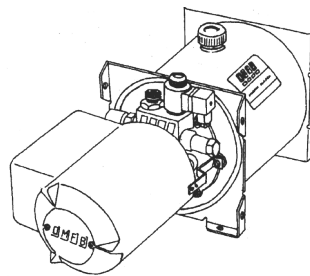
Cívka 12V

0731 602.024

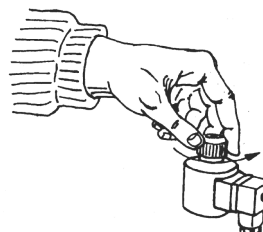
Cívka 24V



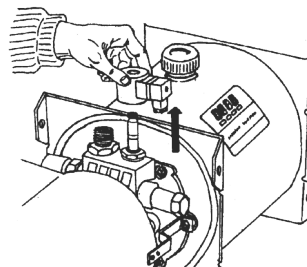
1. Odpojit čerpadlo od hydraulického a elektrického okruhu



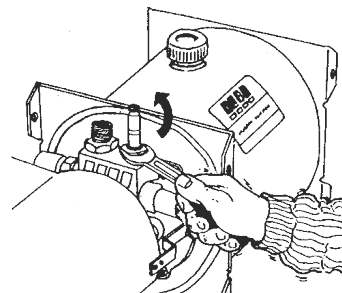
2. Odšroubovat matici blokování selenové cívky z čepu elektroventilu



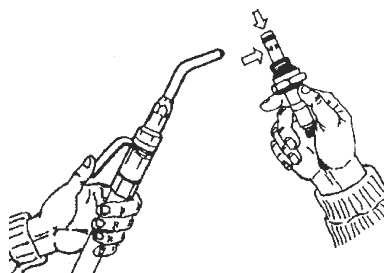
3. Stáhnout cívku z elektroventilu



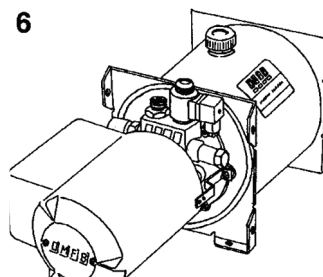
4. Vyšroubovat elektroventil



5. Profouknout místo děrování, zkontrolovat zda je bez nečistot



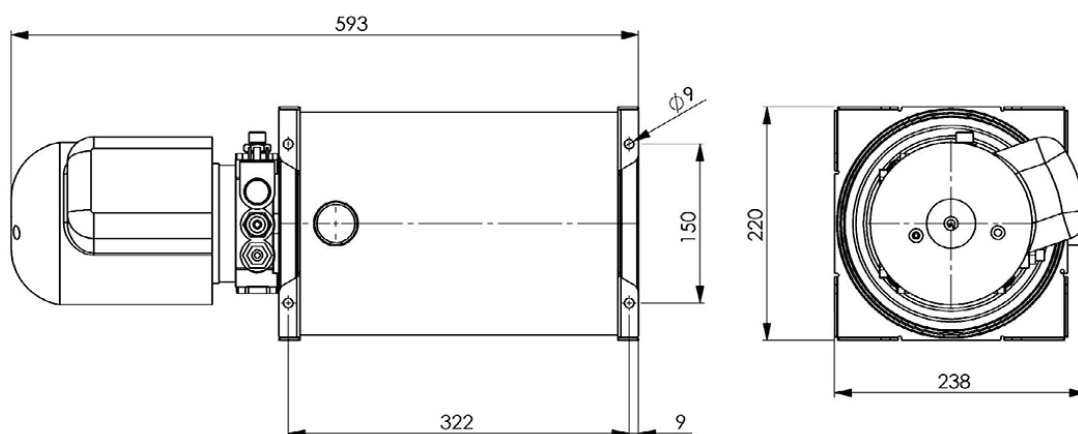
6. Namontovat zpět ventil utahovacím momentem 40 Nm s použitím momentového klíče



ELEKTROHYDRAULICKÉ ČERPADLO TYP G

0735 110.025

Hydraulický agregát bez ovladače, 12V, 1,8kW, 1P2,5, max.tlak150bar,
jednočinný (RE), 10lt, nádrž ocel,



TT-číslo	Napětí V	Výkon kW	Q cm ³ / otáčku	Objem nádrže l	Materiál nádrže	Funkce	Hmotnost kg / ks
0735 110.025	12	1,8,0	2,5	10	ocel	činný	15,0

0735 101.000

Dvoutlačítkový ovladač, typ RE, délka kabelu 5m
Hmotnost: 0,5 kg



DIAGRAM ZÁVISLOSTI PRŮTOKU NA TLAKU

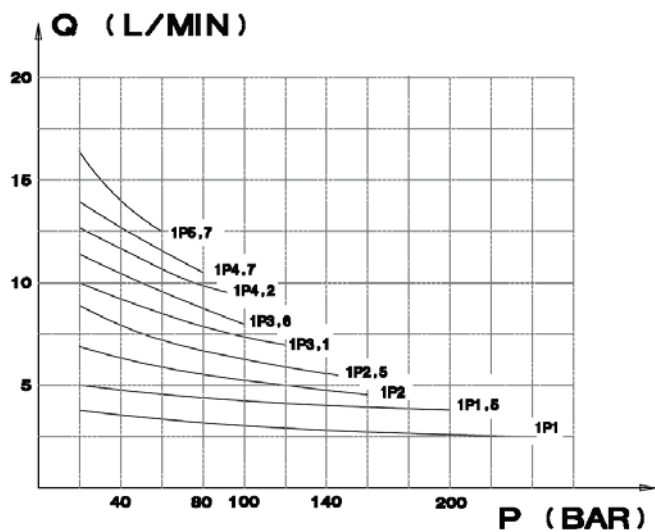


SCHÉMA ZAPOJENÍ OVLADAČE

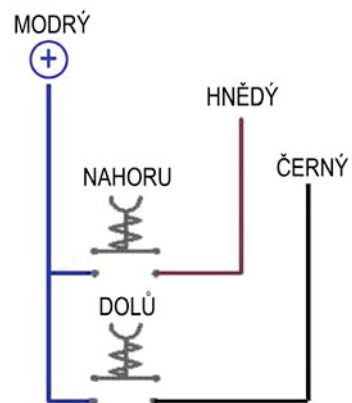
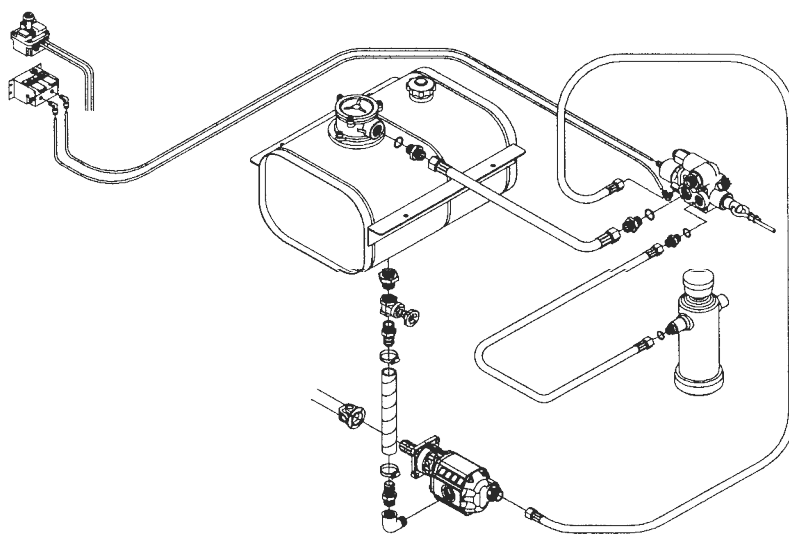
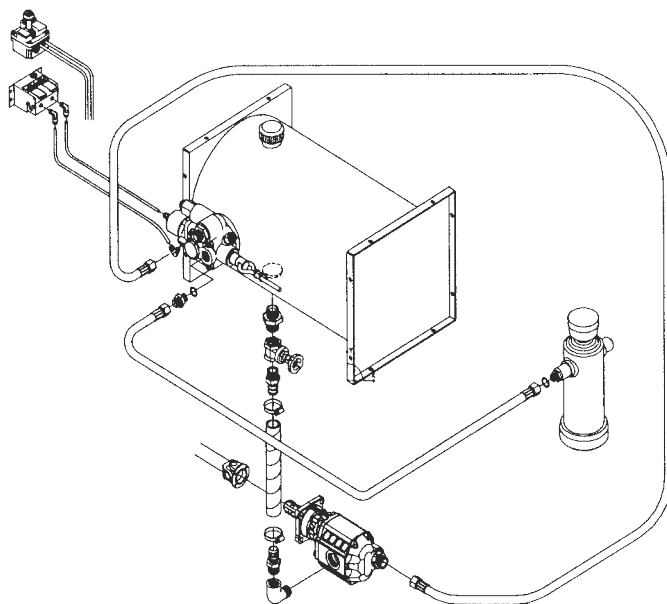


Schéma zapojení hydraulického okruhu zubového nebo pístového čerpadla

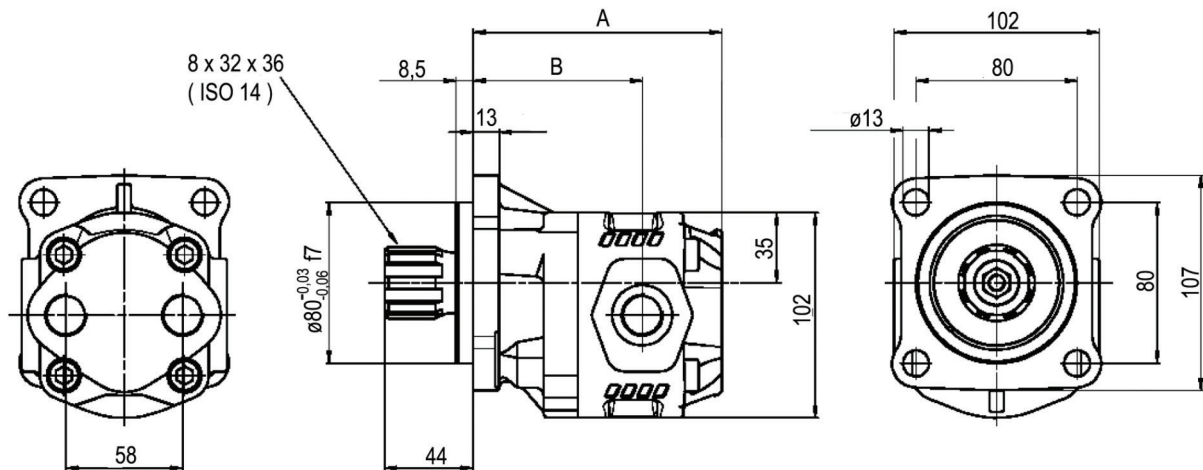


ZUBOVÁ ČERPADLA NPLH - ISO

Použití pro malé a lehké sklápěče



Hydraulický olej : dle norem ISO
 Teplota oleje : od -10 do 35°C
 Směr otáčení : obousměrné (levé nebo pravé)
 Sací tlak : 0,3 – 2 bar



TT-číslo otáčení obousměrné	Typ čerpádko	A mm	B mm	Vstup	Výstup	Hmotnost kg / ks
0733 011.000	NPLH – 6	108	74,5	1/2'	1/2'	5,1
0733 012.000	NPLH – 10	114	80,5			5,5
0733 013.000	NPLH – 16	117	77,5			6,1
0733 014.000	NPLH – 20	123,5	84			6,4
0733 015.000	NPLH – 25	131,5	89	3/4'	3/4'	6,7
0733 016.000	NPLH – 32	142,5	100			7,1
0733 017.000	NPLH – 40	111	164			7,7

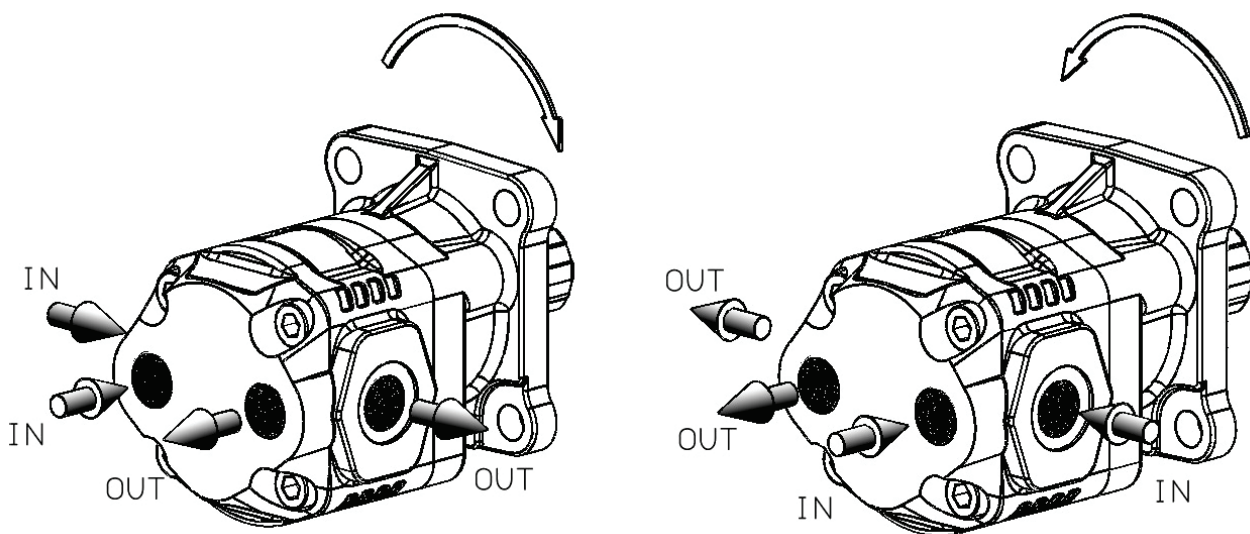


Provozní charakteristika

Typ čerpadla	Výtlač cm ³ / ot.	Max. tlak			May. nepřetržitá rychlost	Max. přerušovaná rychlost	Min. rychlost
		P 1	P 2	P 3			
		bar			Otáčky / minuta		
NPLH – 16	16,035 280		310	325	2200	3000	300
NPLH – 20	20,123 260		280	290			
NPLH – 25	25,154 220		250	260			
NPLH – 32	32,042 190		210	220	2000	2800	

P 1 – max. nepřetržitý tlak (100 %)
P 2 – max. přerušovaný tlak (max. 20 sec.)
P 3 – max. špičkový tlak (max. 6 sec.)

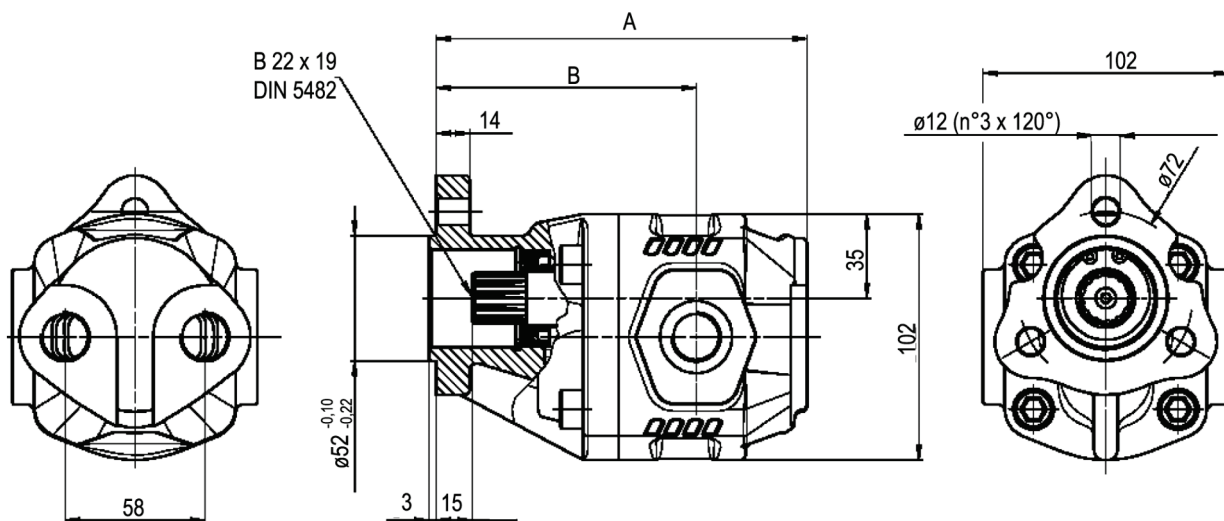
Určení vstupu a výstupu oleje



ZUBOVÁ ČERPADLA NPLH 13 DIN



Hydraulický olej : dle norem DIN
 Teplota oleje : od -10 do 35°C
 Směr otáčení : obousměrné (levé nebo pravé)
 Sací tlak : 0,3 – 2 bar



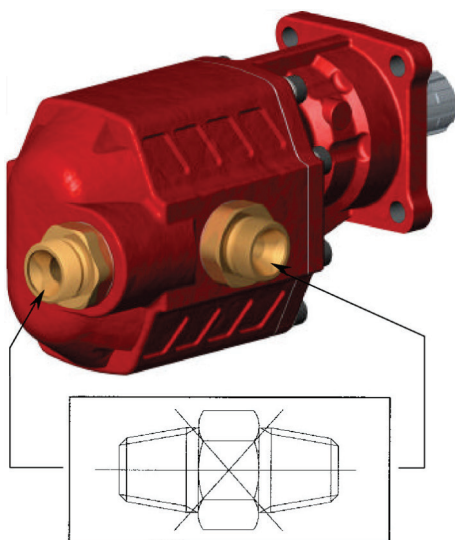
TT-číslo otáčení obousměrné	Typ čerpada	A mm	B mm	Vstup	Výstup	Hmotnost kg / ks
0733 001.000	NPLH – 6	132	98,5	1/2'	1/2'	4,7
0733 002.000	NPLH – 10	138	104,5			5
0733 003.000	NPLH – 16	147,5	101,5			5,3
0733 004.000	NPLH – 20	154	108	3/4'	3/4'	5,7
0733 005.000	NPLH – 25	162	113			5,9
0733 006.000	NPLH – 32	173	124			6,3



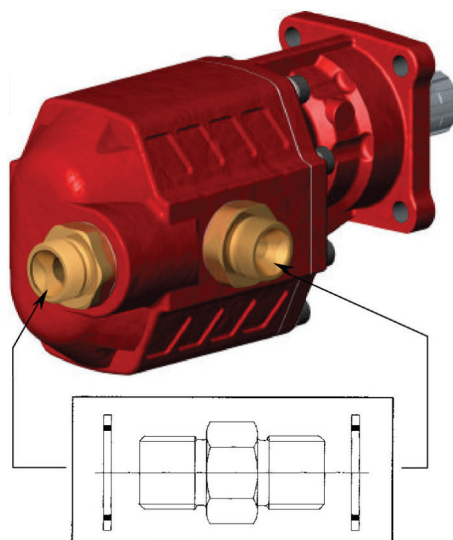
ZUBOVÁ ČERPADLA – POUŽITÍ HADICOVÉHO ŠROUBENÍ

Používat pouze hadicové spojovací šroubení s válcovým profilem, nikdy nepoužívat šroubení s profilem kuželovitým.

Špatné řešení – nepoužívat



Správné řešení



HŘÍDEL SPOJOVACÍ P.T.O. / ČERPADLO

0761 114.106

Hřídel spojovací mezi P.T.O. UNI 6x21x25 /
čerpadlo UNI 6 x 21 x 25



0761 116.000

Hřídel spojovací mezi P.T.O. UNI 6x21x25 /
čerpadlo UNI 13 DIN



0761 114.500

Hřídel spojovací mezi P.T.O. UNI 6x21x25 /
čerpadlo UNI 6 x 21 x 25 + montážní sada



0761 116.500

Hřídel spojovací mezi P.T.O. UNI 6x21x25 /
čerpadlo UNI 13 DIN + montážní sada



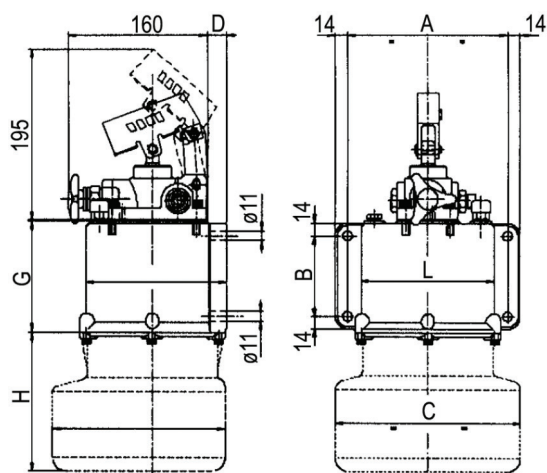
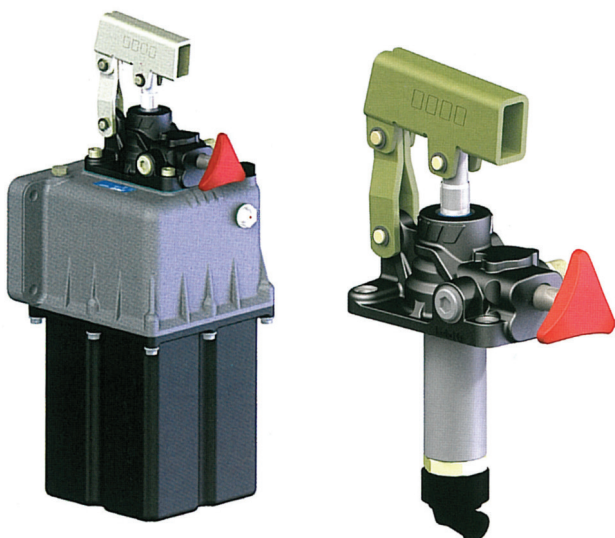
0761 201.000

Adaptér mezi PTO UNI 6x21x25 /
čerp. ISO 8x32x36+mont. sada

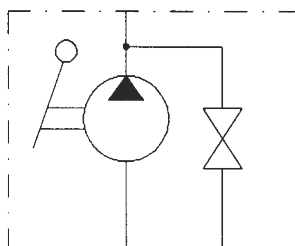


RUČNÍ ČERPADLO PMS

Dvojitě ruční čerpadlo vhodné pro jednočinné válce.
Čerpadlo může být upevněno na olejovou nádrž a vybaveno integrovaným kontrolním ventilem.
Dodává se ve třech velikostech.



Hydraulické schéma



Rozměry mm									
Objem nádrže	A	B	C	D	E	F	G	H	L
1 lt.	96	110	0	8	130	0	138	2	122
2 lt.	180	90	147	22	166	147	125	20	150
3 lt.								60	
5 lt.								174	
7 lt.								294	
10 lt.			208			195		275	

TT-číslo čerpadla PMS							
Typ čerpadla	Čerpadlo bez nádrže	Objem nádrže					
		1 lt	2 lt	3 lt	5 lt	7 lt	10 lt
PMS 12	0734 012.000	0734 012.001	0734 012.002	0734 012.003	0734 012.005	0734 012.007	0734 012.010
PMS 25	0734 025.000	0734 025.001	0734 025.002	0734 025.003	0734 025.005	0734 025.007	0734 025.010
PMS 45	0734 045.000	-	0734 045.002	0734 045.003	0734 045.005	0734 045.007	0734 045.010

Technická data					
Typ čerpadla	Max.tlak bar	Parametry výtlaku			Hmotnost kg
		Výtlak / takt cm ³	Výtlak / tah cm ³	Výtlak / tlak cm ³	
PMS 12	350	12	6,1	5,9	2,8
PMS 25	300	25	13,4	11,6	2,9
PMS 45	270	45	23,7	21,3	3,2

0734 100.000

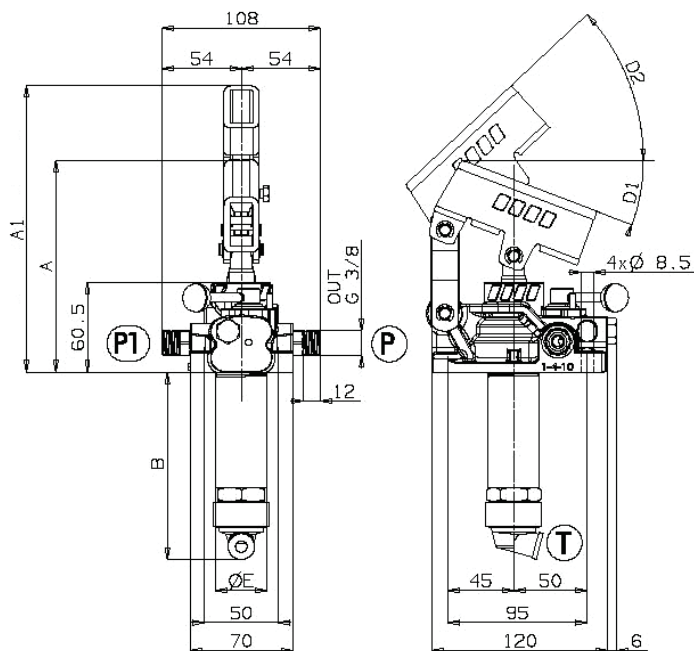
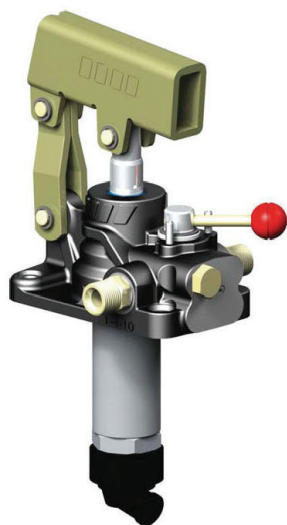
Páka

Je součástí dodávky ručního čerpadla

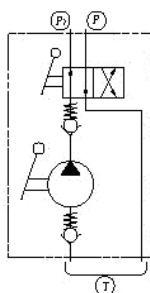


RUČNÍ ČERPADLO PMI

Dvojčinné ruční čerpadlo vhodné pro dvojčinné válce.
Čerpadlo může být upevněno na olejovou nádrž a vybaveno integrovaným kontrolním ventilem.
Dodává se ve třech velikostech.



Hydraulické schéma



Typ čerpadla	Rozměry mm					
	A	A1	B	D1	D2	E
PMI 12	143	187	120	18,5	45	35
PMI 25	142	193	127	20	45	35
PMI 45	141	193	138	20	45	42

TT-číslo čerpadla PMS

Typ čerpadla	Čerpadlo bez nádrže	Objem nádrže					
		1 lt	2 lt	3 lt	5 lt	7 lt	10 lt
PMI 12	0734 017.000	0734 017.001	0734 017.002	0734 017.003	0734 017.005	0734 017.007	0734 017.010
PMI 25	0734 027.000	0734 027.001	0734 027.002	0734 027.003	0734 027.005	0734 027.007	0734 027.010
PMI 45	0734 047.000	0734 047.001	0734 047.002	0734 047.003	0734 047.005	0734 047.007	0734 047.010

Technická data

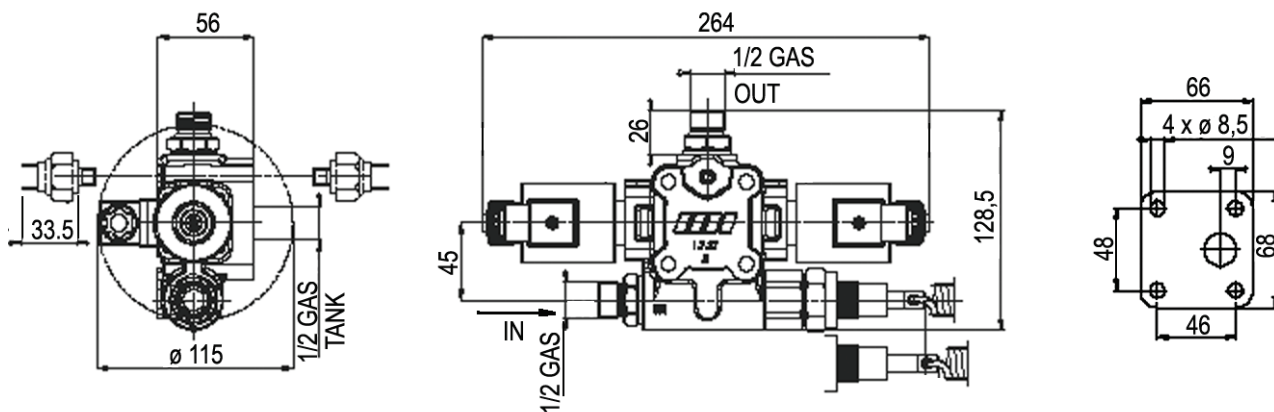
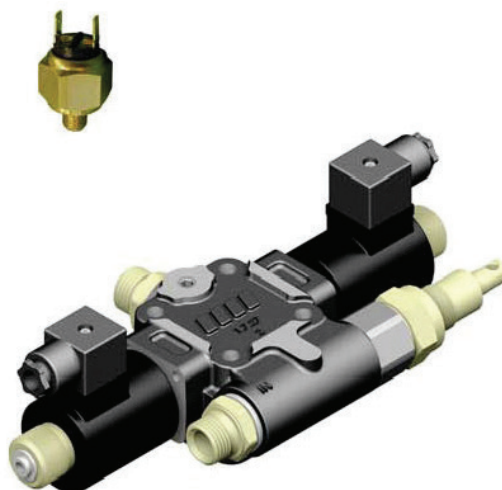
Typ čerpadla	Max.tlak bar	Parametry výtlaku			Hmotnost kg
		Výtlak / takt cm ³	Výtlak / tah cm ³	Výtlak / tlak cm ³	
PMI 12	350	12	6,1	5,9	2,8
PMI 25	300	25	13,4	11,6	2,9
PMI 45	270	45	23,7	21,3	3,2

0734 100.000
Páka

Je součástí dodávky ručního čerpadla

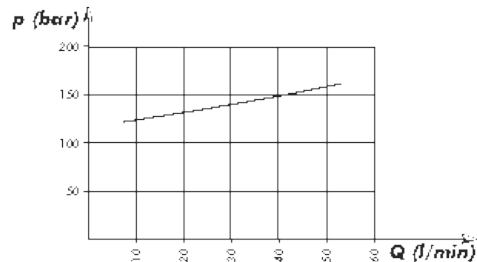
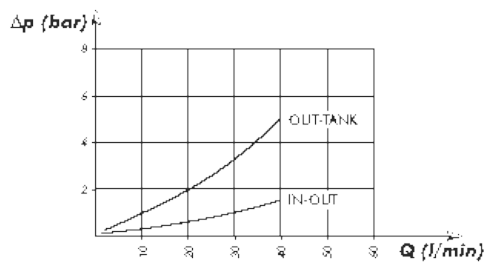
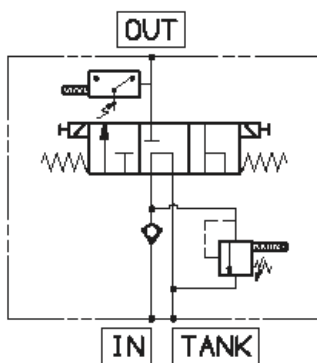


FE – 40 CE Hydraulické ventily rozvodné – koncové - elektrické



Hydraulické schéma

Provozní hodnoty



Provozní hodnoty

TYP	TT-číslo	Tlak		Průtok lt / min.	Hmotnost kg
		provozní bar	maximální bar		
FE – 40 CE 12V	0741 012.012	140	240	40	2,3
FE – 40 CE 24V	0741 012.024				

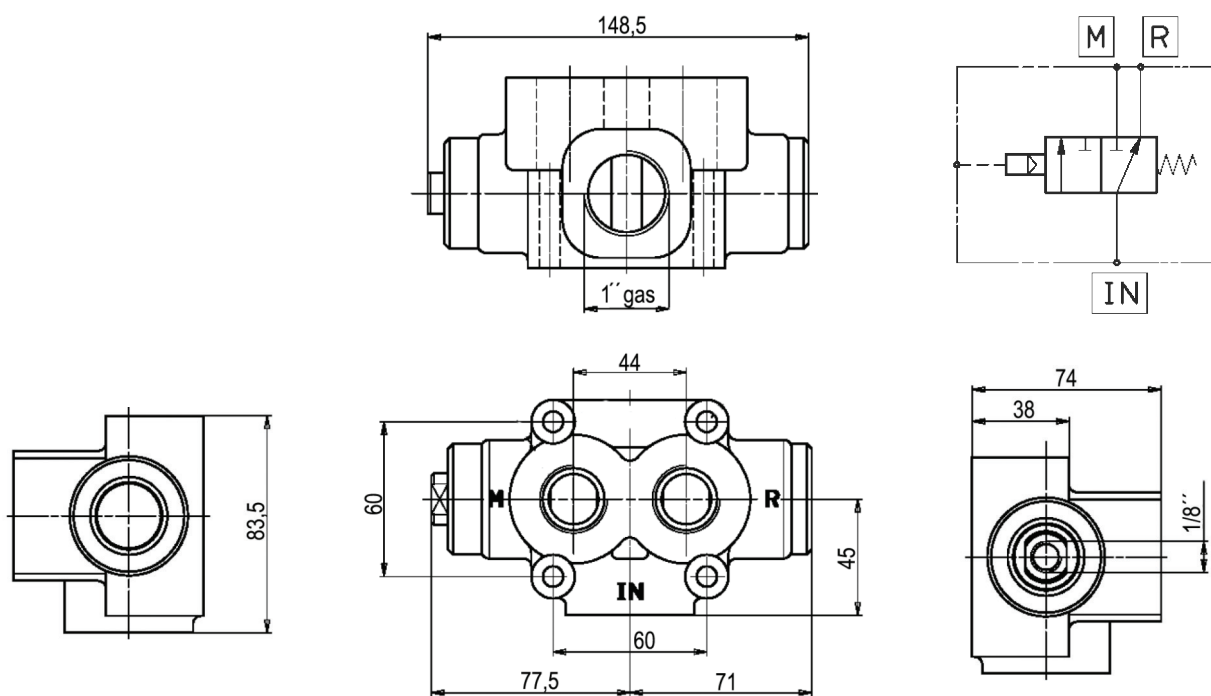


TŘÍCESTNÝ DVOUPOLOHOVÝ ROZVODNÝ VENTIL SEL 250-2

Ventil SEL 250-2
pneumatické ovládání
AUTO/VLEK



Hydraulické schéma



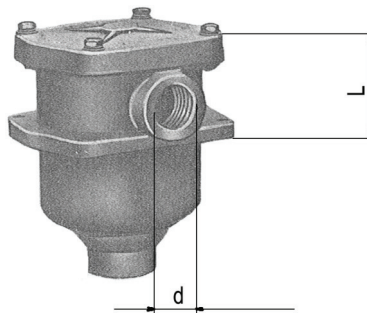
Provozní hodnoty

TYP	TT-číslo	Tlak		Průtok lt / min.	Hmotnost kg
		provozní bar	maximální bar		
SEL 250-2	0741 030.000	300	350	250	2,5

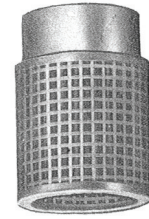




Ocelová nádrž



Filtr



Vložka filtru
(náhradní díl)

Název	TT číslo nádrž	TT číslo filtr	TT číslo vložka filtru - ND	ca L mm	d závit
Nádrž 21 litrů s přípravou pro montáž filtru	0741 301.000	0741 301.200	0741 301.101	55	1/2"
Nádrž 40 litrů s přípravou pro montáž filtru	0741 303.000	0741 303.100	0741 303.101	70	3/4"
Nádrž 60 litrů s přípravou pro montáž filtru	0741 305.000	0741 303.100	0741 303.101	70	3/4"
Nádrž 100 litrů s přípravou pro montáž filtru	0741 307.001	0741 307.100	0741 307.101	70	1"

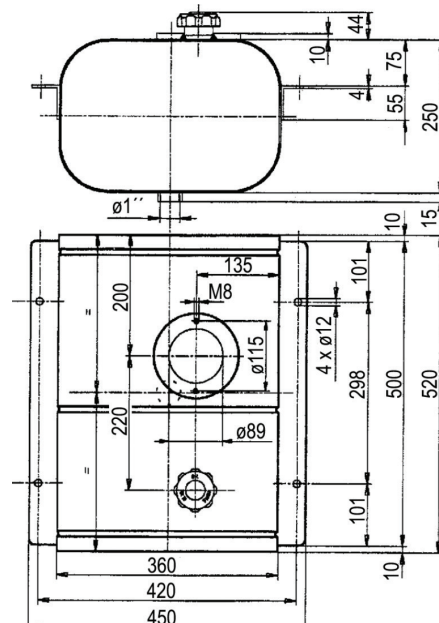
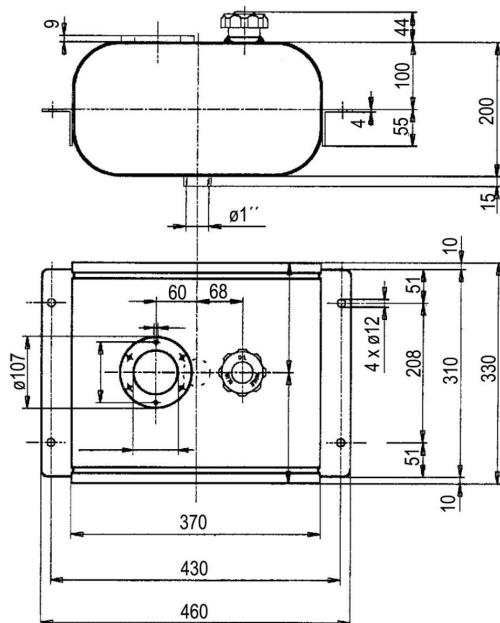
Filtr obsahuje i vložku filtru. Propustnost filtru je 60 mikronů.



0741 301.000
Olejová nádrž 21 litrů
S přípravou pro montáž filtru

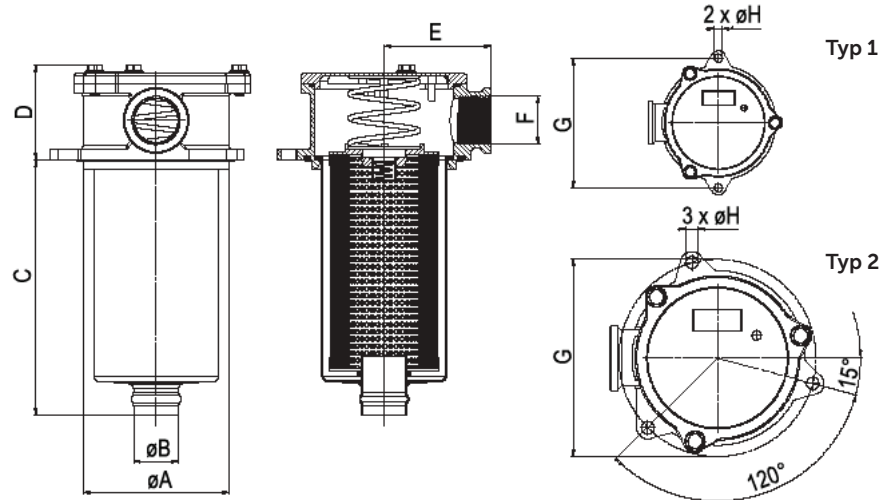
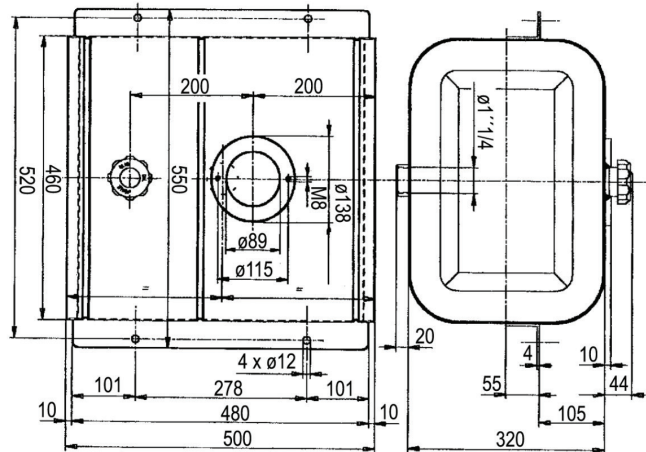


0741 303.000
Olejová nádrž 40 litrů
S přípravou pro montáž filtru





0741 305.000
Olejová nádrž 60 litrů
 S přípravou pro montáž filtru



Filtr TT-číslo	Typ	Náhradní vložka filtru TT-číslo	Filtrace μm	Průtok l / min	Rozměry							
					F závit	A mm	B mm	C mm	D mm	E mm	G mm	H mm
0741 301.200	Typ 1	0741 301.101	90	35	1/2"	66	24	90	50	50	90	7
0741 303.100		0741 303.101		70	3/4"	86	28	106	70	67	115	9
0741 307.100		0741 307.101		110	3/4"	86	28	150	70	67	115	9

